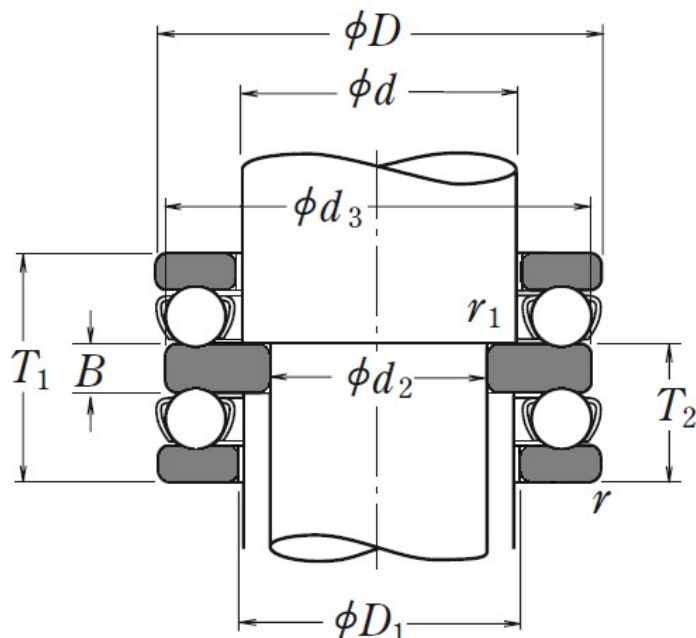




SERIA 52400 (oporowe)



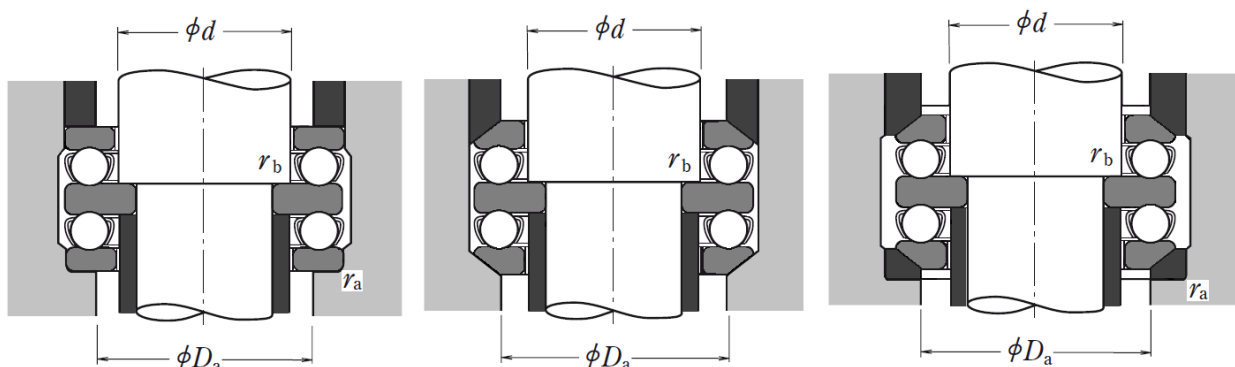
Oznaczenie łożyska	Wymiary główne (mm)									
	d	D	D ₁	T ₁	d ₂	d ₃	B	T ₂	r min	r ₁ min
52405	25	60	27	45	15	60	11	28	1	0,6
52406	30	70	32	52	20	70	12	32	1	0,6
52407	35	80	37	59	25	80	14	36,5	1,1	0,6
52408	40	90	42	65	30	90	15	40	1,1	0,6
52409	45	100	47	72	35	100	17	44,5	1,1	0,6
52410	50	110	52	78	40	110	18	48	1,5	0,6
52411	55	120	57	87	45	120	20	53,5	1,5	0,6
52412	60	130	62	93	50	130	21	57	1,5	0,6
52413	65	140	68	101	50	140	23	62	2	1
52414	70	150	73	107	55	150	24	65,5	2	1
52415	75	160	78	115	60	160	26	70,5	2	1
52416	80	170	83	120	65	170	27	73,5	2,1	1
52417	85	180	88	128	65	179,5	29	78,5	2,1	1,1
52418	90	190	93	135	70	189,5	30	82,5	2,1	1,1
52420	100	210	103	150	80	209,5	33	91,5	3	1,1

52422	110	230	113	166	90	229	37	101,5	3	1,1
52424	120	250	123	177	95	249	40	108,5	4	1,5
52426X	130	270	134	192	100	269	42	117	4	1,5
52428X	140	280	144	196	110	279	44	120	4	1,5
52430X	150	300	153	209	120	299	46	127,5	4	2
52432X	160	320	164	226	130	319	50	138	5	2
52434X	170	340	174	236	135	339	50	143	5	2,1
52436X	180	360	184	245	140	359	52	148,5	5	3

*** - Informacje zawarte w tabeli są informacjami poglądowymi, za które firma DORMET nie odpowiada.**



Wymiary zabudowy



Oznaczenie łożyska	Wymiary zabudowy (mm)				Nośność bazowa				Prędkość graniczna (obr/min)	
	d	D _a max	r _a max	r _b max	(N)		(kgf)		Smar	Olej
					C _a	C _{0a}	C _a	C _{0a}		
52405	25	42	1	0,6	56000	895000	5700	9100	2400	3600
52406	30	50	1	0,6	73000	126000	7450	12800	2200	3200
52407	35	58	1	0,6	87500	155000	8950	15800	1800	2800
52408	40	65	1	0,6	103000	188000	10500	19100	1700	2400
52409	45	72	1	0,6	128000	246000	13000	25100	1500	2200
52410	50	80	1,5	0,6	147000	288000	15000	29400	1400	2000
52411	55	88	1,5	0,6	181000	350000	18500	35500	1200	1800
52412	60	95	1,5	0,6	202000	395000	20600	40500	1100	1700
52413	65	100	2	1	234000	495000	23800	50500	1000	1600
52414	70	110	2	1	252000	555000	25700	56500	1000	1500
52415	75	115	2	1	254000	560000	25900	57000	900	1400
52416	80	125	2	1	272000	620000	27800	63500	850	1300
52417X	85	130	2	1	310000	755000	31500	77000	800	1200
52418X	90	140	2	1	330000	825000	33500	84000	750	1100
52420X	100	155	2,5	1	370000	985000	38000	100000	670	1000
52422X	110	159	2,5	1	415000	1150000	42000	118000	600	900
52424X	120	174	3	1,5	515000	1540000	52500	157000	560	850
52426X	130	188	3	1,5	525000	1590000	53500	162000	530	800

52428X	140	198	3	1,5	550000	1750000	56500	178000	500	750
52430X	150	212	3	2	620000	2010000	63000	205000	480	710
52432X	160	226	4	2	650000	2210000	66000	226000	430	630
52434X	170	240	4	2	715000	2480000	73000	253000	400	600
52436X	180	254	4	2,5	750000	2730000	76500	278000	380	560

*** - Informacje zawarte w tabeli są informacjami poglądowymi, za które firma DORMET nie odpowiada.**