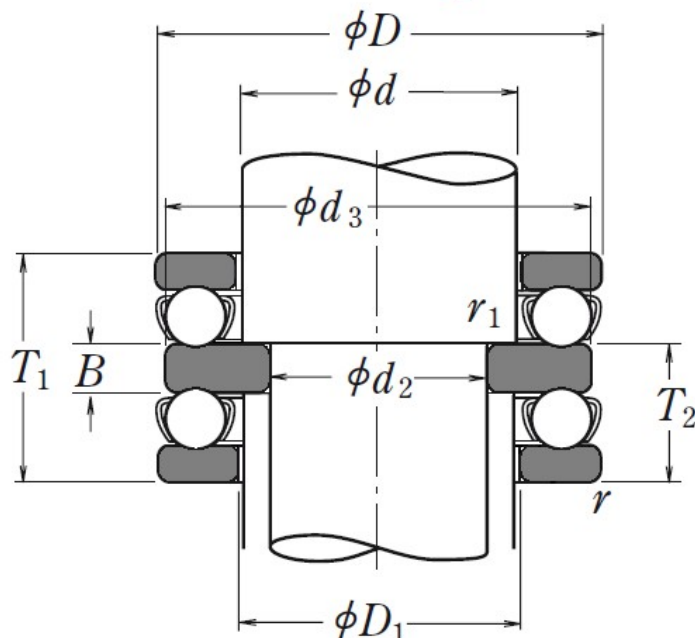




SERIA 52300 (oporowe)



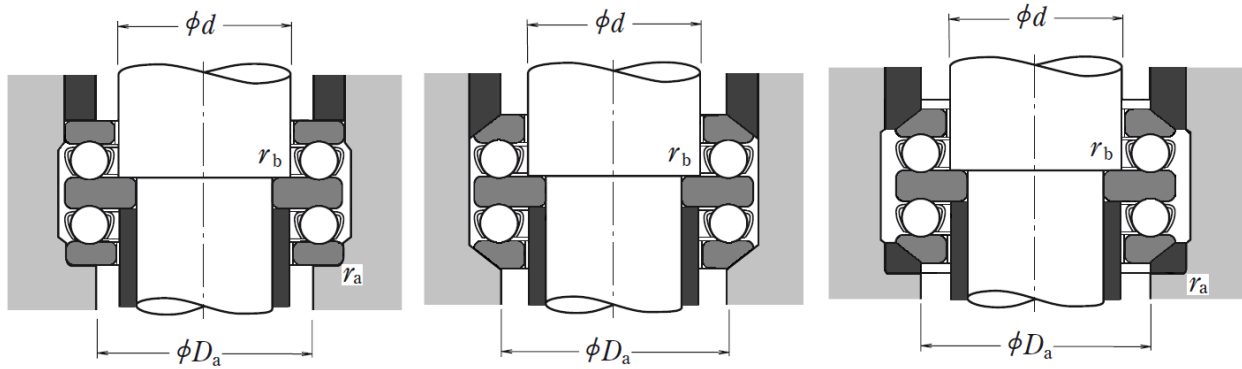
Oznaczenie łożyska	Wymiary główne (mm)									
	d	D	D ₁	T ₁	d ₂	d ₃	B	T ₂	r min	r ₁ min
52305	25	52	27	34	20	52	8	21	1	0,3
52306	30	60	32	38	25	60	9	23,5	1	0,3
52307	35	68	37	44	30	68	10	27	1	0,3
52308	40	78	42	49	30	78	12	30,5	1	0,6
52309	45	85	47	52	35	85	12	32	1	0,6
52310	50	95	52	58	40	95	14	36	1,1	0,6
52311	55	105	57	64	45	105	15	39,5	1,1	0,6
52312	60	110	62	64	50	110	15	39,5	1,1	0,6
52313	65	115	67	65	55	115	15	40	1,1	0,6
52314	70	125	72	72	55	125	16	44	1,1	1
52315	75	135	77	79	60	135	18	48,5	1,5	1
52316	80	140	82	79	65	140	18	48,5	1,5	1
52317	85	150	88	87	70	150	19	53	1,5	1
52318	90	155	93	88	75	155	19	53,5	1,5	1
52320	100	170	103	97	85	170	21	59	1,5	1

52322	110	190	113	110	95	189,5	24	67	2	1
52324	120	210	123	123	100	209,5	27	75	2,1	1,1
52326X	130	225	134	130	110	224	30	80	2,1	1,1
52328X	140	240	144	140	120	239	31	85,5	2,1	1,1
52330X	150	250	154	140	130	249	31	85,5	2,1	1,1
52332X	160	270	164	153	140	269	33	93	3	1,1
52334X	170	280	174	153	150	279	33	93	3	1,1
52336X	180	300	184	165	150	299	37	101	3	3
52338X	190	320	195	183	160	319	40	111,5	4	2
52340X	200	340	205	192	170	339	42	117	4	2

* - Informacje zawarte w tabeli są informacjami poglądowymi, za które firma DORMET nie odpowiada.



Wymiary zabudowy



Oznaczenie łożyska	Wymiary zabudowy (mm)				Nośność bazowa				Prędkość graniczna (obr/min)	
	d	D _a max	r _a max	r _b max	(N)		(kgf)		Smar	Olej
					C _a	C _{0a}	C _a	C _{0a}		
52305	25	38	1	0,3	36000	61500	3650	6250	3000	4500
52306	30	45	1	0,3	43000	78500	4400	8000	2600	4000
52307	35	52	1	0,3	56000	105000	5700	10700	2400	3600
52308	40	60	1	0,6	70000	135000	7100	13700	2000	3000
52309	45	65	1	0,6	80500	163000	8200	16700	1900	2800
52310	50	72	1	0,6	97500	202000	9950	20600	1700	2600
52311	55	80	1	0,6	115000	244000	11800	24900	1500	2400
52312	60	85	1	0,6	119000	263000	12100	26800	1500	2200
52313	65	90	1	0,6	123000	282000	12500	28700	1500	2200
52314	70	98	1	1	137000	315000	14000	32000	1300	2000
52315	75	105	1,5	1	159000	365000	16200	37500	1200	1800
52316	80	110	1,5	1	164000	395000	16700	40000	1200	1800
52317	85	115	1,5	1	207000	490000	21100	50000	1100	1600
52318	90	120	1,5	1	214000	525000	21900	53500	1100	1600
52320	100	135	1,5	1	239000	595000	24300	61000	950	1500
52322	110	150	2	1	282000	755000	28800	77000	850	1300

52324	120	165	2	1	330000	930000	33500	95000	750	1100
52326X	130	169	2	1	350000	1030000	35500	105000	710	1100
52328X	140	181	2	1	370000	1130000	37500	115000	670	1000
52330X	150	191	2	1	380000	1200000	39000	123000	630	950
52332X	160	205	2,5	1	475000	1570000	48500	160000	600	900
52334X	170	215	2,5	1	465000	1570000	47500	160000	560	850
52336X	180	229	2,5	2,5	480000	1680000	49000	171000	530	800
52338X	190	244	3	2	550000	1960000	56000	199000	480	710
52340X	200	258	3	2	600000	2220000	61500	227000	450	670

* - Informacje zawarte w tabeli są informacjami poglądowymi, za które firma DORMET nie odpowiada.