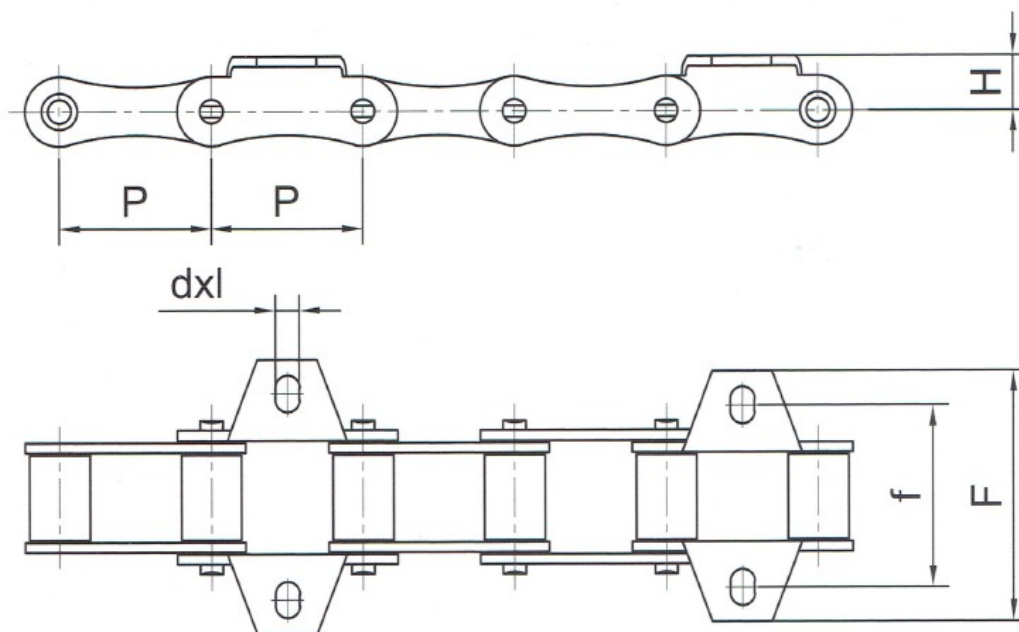


Do maszyn rolniczych z przyłączem Typ K

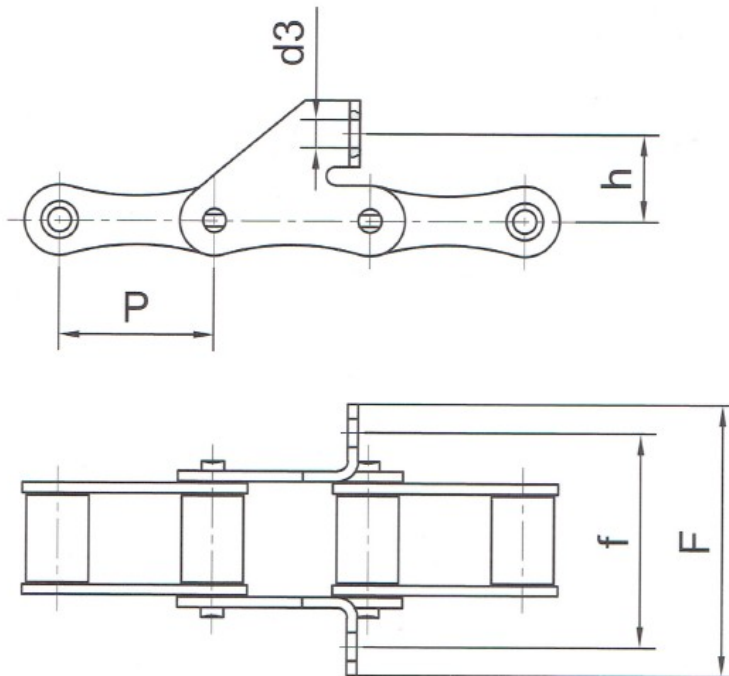


Łańcuch	Wymiary w (mm)				
	P	f	F	H	dxl
S32	29,21	43	61	8,70	6,50/8,00
S42	34,93	54	74,90	14	8,30/11,50
S45	41,4	54	74,90	11,50	8,30/11,50
S52	38,1	58,80	77,20	11,50	8,50/10,00
S52L	38,1	52	71	15	8,30/11,00
S55	41,4	54	74,90	11,50	8,30/11,50
S55V	41,4	54	72	15	8,70/11,70
S55X	41,3	54	74,90	17	8,00/10,00
S55RH	41,4	63,50	90,50	15,50	8,60/12,00
S62	41,91	66,65	95,30	11,40	8,30
S77	58,34	76,20	101,60	20,80	8,30
S88	66,27	97	119,40	20,80	8,30
CA550	41,4	54	75,60	12,7	8,30
CA550H	41,4	54	75,60	16,50	8,50
CA557	41,4	50,80	72	15,90	8,70
38,0	38,0	60	80	17	6,60

38,4V	38,4	58	82	15,40	11,00/9,00
38,4VB	38,4	58	87	14	12,50/10,50
41,3	41,3	70,50	90	16	8,50

*** - Informacje zawarte w tabeli są informacjami poglądowymi, za które firma DORMET nie odpowiada.**

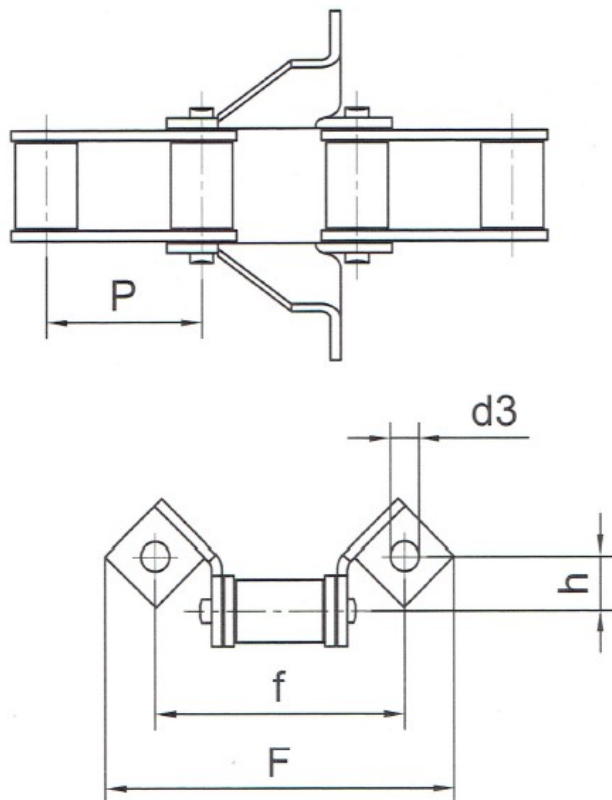
Do maszyn rolniczych z przyłączem Typ SD



Łańcuch	Wymiary w (mm)				
	P	f	F	h	d3
S32 SD	29,21	58	78	20	6,50
S45 SD	41,4	54	70	31	8,30
S52 SD	38,1	62	82	20	8,50
S52L SD	38,1	54,60	71	20	8,30
S55 SD	41,4	58	87	20	8,30
S55V SD	41,4	56	72	20	8,70
38,0 SD	38	60	72	30	6,60
38,4R SD	38,4	52	71	24	8,40
38,4V SD	38,4	52	71	24	8,40
38,4VB SD	38,4	52	71	24	10,20
CA550 SD	41,4	47,60	68,20	31	8,30
41,3 SD	41,3	60	83	25	6,50

* - Informacje zawarte w tabeli są informacjami poglądowymi, za które firma DORMET nie odpowiada.

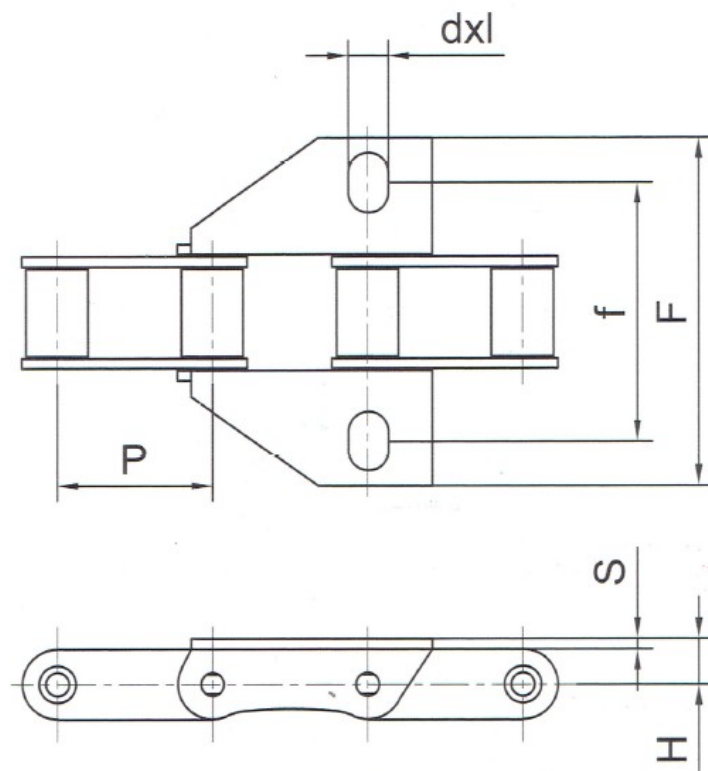
Do maszyn rolniczych z przyłączem Typ BEC, BEA, CASE



Łańcuch	Wymiary w (mm)				
	P	f	F	h	d3
CA550 BEC	41,4	79,4	107	15,90	10,30
CA550 BEA		114,30	139,40	20,60	10
CA550H BEC		79,40	107	28,60	8,40
S55V BEC		88	118	18	8,40

* - Informacje zawarte w tabeli są informacjami poglądowymi, za które firma DORMET nie odpowiada.

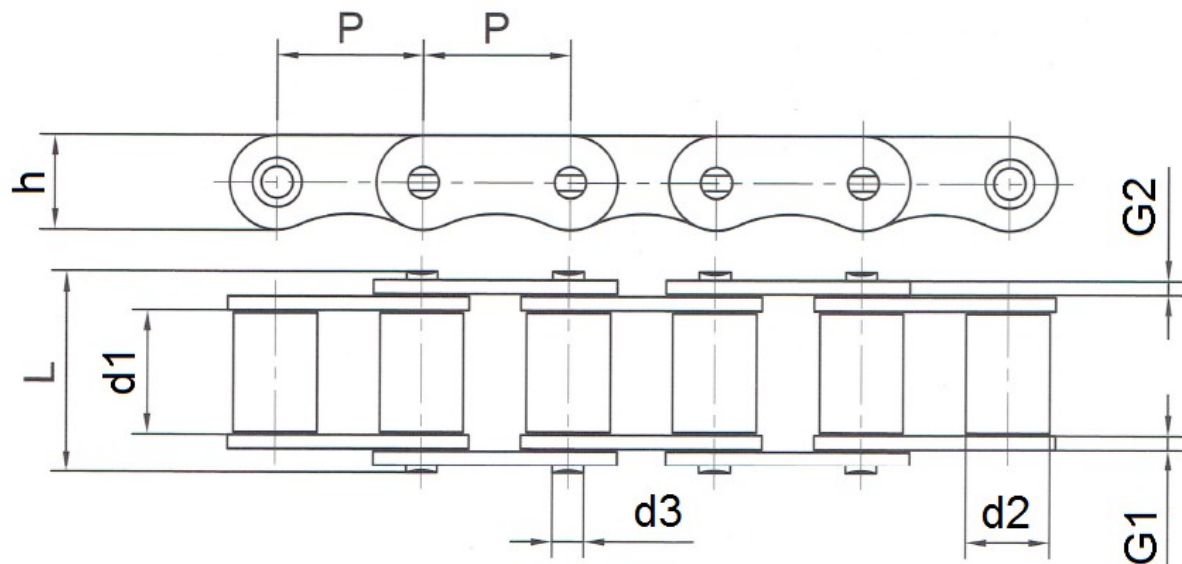
Do maszyn rolniczych z przyłączem Typ BEC, BEA, CASE



Łańcuch	Wymiary w (mm)					
	P	f	F	H	S	dxl
CA557 CASE	41,4	57,20	78	12,7	2,70	9,90/13,00
CA550 CASE		50,8	71,40	12,7	2,70	8,40

* - Informacje zawarte w tabeli są informacjami poglądowymi, za które firma DORMET nie odpowiada.

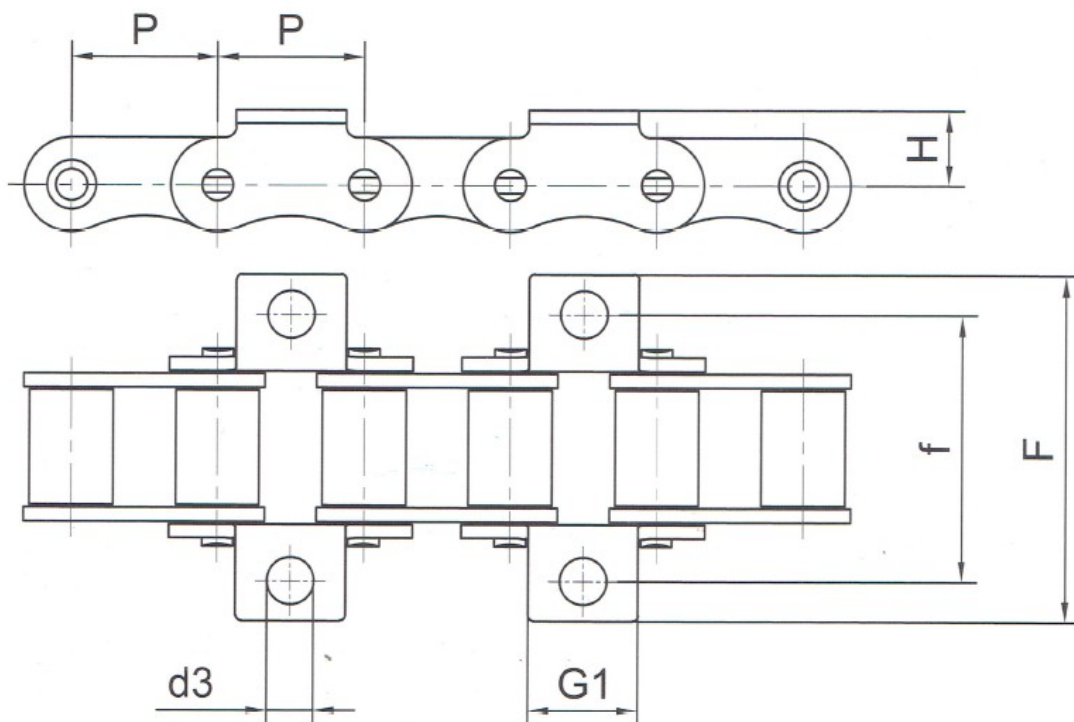
Do maszyn rolniczych z przyłączem Typ LV K1



Łańcuch	Wymiary w (mm)								Wytrzymałość
	P	d1	d3	d2	L	h	G1	G2	FB (kN)
LV40	40	22	6	12	38,20	17,50	3	3	31,40

* - Informacje zawarte w tabeli są informacjami poglądowymi, za które firma DORMET nie odpowiada.

Do maszyn rolniczych z przyłączem Typ LV K1



Łańcuch	Wymiary w (mm)					
	P	d3	G1	H	f	F
LV40K1	40	8,50	33	17	50	69

* - Informacje zawarte w tabeli są informacjami poglądowymi, za które firma DORMET nie odpowiada.