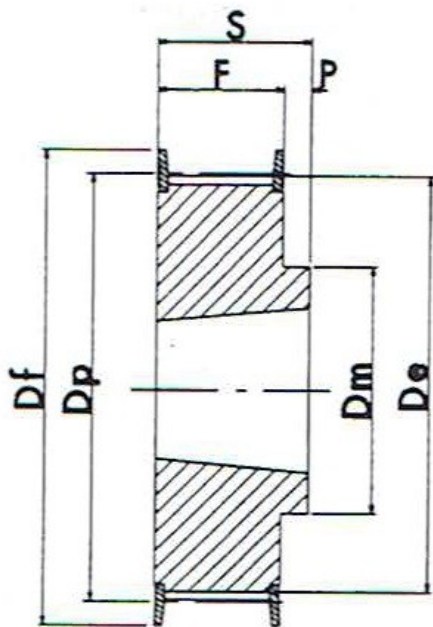
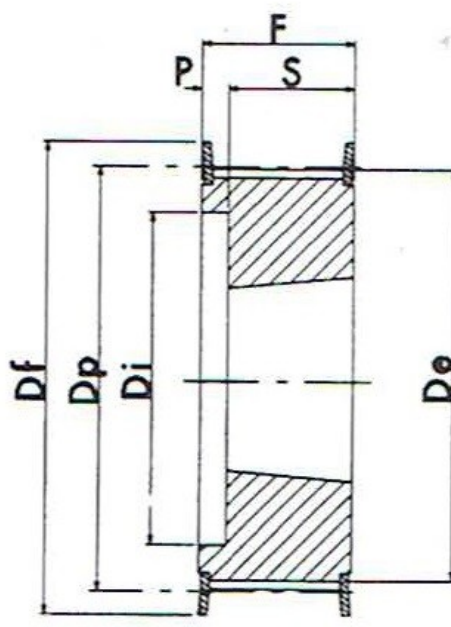


Koła pasowe zębate 8M



Wykonanie 5F

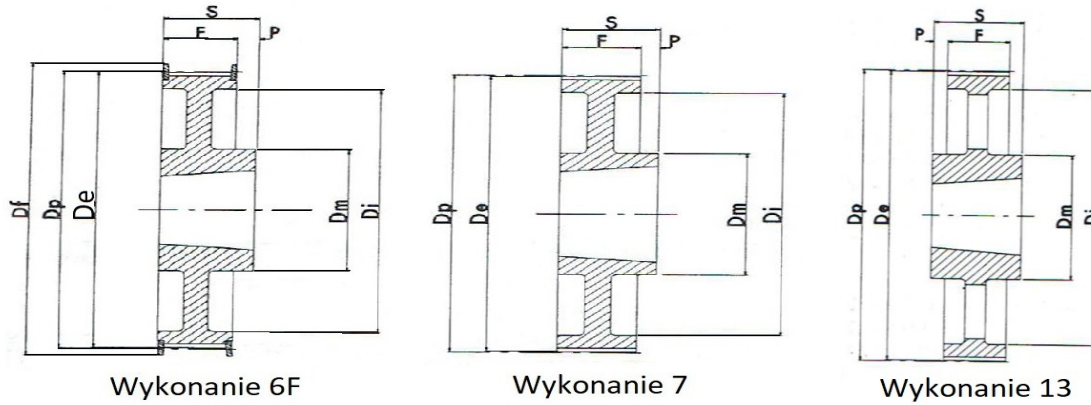


Wykonanie 2F

8M Podziałka 8mm szerokość paska 20mm

Symbol	Ilość zębów	Wykonanie	TL	Otwór min - max	Dp	De	Df	Dm	F
22-8M-20	22	2F	1008	10 - 25	56,02	54,65	60	-	28
24-8M-20	24	2F	1108	12 - 28	61,12	59,75	66	-	28
26-8M-20	26	2F	1108	12 - 28	66,21	64,85	70	-	28
28-8M-20	28	2F	1108	12 - 28	71,30	70,08	75	-	28
30-8M-20	30	2F	1108	12 - 28	76,39	75,13	82,5	-	28
32-8M-20	32	2F	1610	14 - 42	81,49	80,16	87	-	28
34-8M-20	34	2F	1610	14 - 42	86,58	85,22	91	-	28
36-8M-20	36	2F	1610	14 - 42	91,67	90,30	97	-	28
38-8M-20	38	2F	1610	14 - 42	96,77	95,39	102	-	28
40-8M-20	40	2F	1610	14 - 42	101,86	100,49	106	-	28
44-8M-20	44	5F	2012	15 - 50	112,05	110,67	120	-	28
48-8M-20	48	5F	2012	15 - 50	122,23	120,86	128	-	28
56-8M-20	56	5F	2012	15 - 50	142,60	141,23	150	-	28

* - Informacje zawarte w tabeli są informacjami poglądowymi, za które firma DORMET nie odpowiada.



8M Podziałka 8mm szerokość paska 20mm

Symbol	Ilość zębów	Wykonanie	TL	Otwór min - max	Dp	De	Df	Dm	F
64-8M-20	64	6F	2012	15 - 50	162,97	161,60	168	110	28
72-8M-20	72	6F	2012	15 - 50	183,35	181,97	192	110	28
80-8M-20**	80	7	2012	15 - 50	203,72	202,35	-	110	28
90-8M-20**	90	7	2012	15 - 50	229,18	227,81	-	110	28
112-8M-20**	112	7	2517	19 - 65	285,21	283,83	-	125	28
144-8M-20**	144	13	2517	19 - 65	366,69	365,32	-	125	28

* - Informacje zawarte w tabeli są informacjami poglądowymi, za które firma DORMET nie odpowiada.

** - Materiał wykonania żeliwo. Na zamówienie.