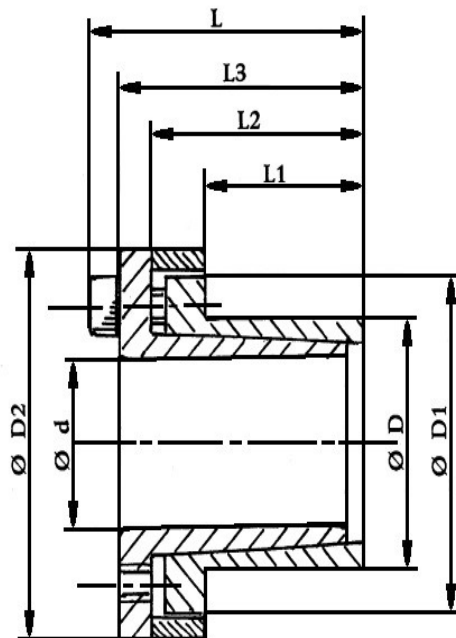


Tuleje zaciskowe RCK 80



Tuleje zaciskowe RCK 80 wymiary główne

Symbol	Ød	ØD	ØD1	ØD2	L1	L2	L3	L
RCK80 6/14	6	14	22	25	10	18,5	22,5	25,5
RCK80 8/15	8	15	24	27	12	21,5	25,5	29,5
RCK80 9/16	9	16	25	28	14	23,5	27,5	31,5
RCK80 10/16	10	16	25	28	14	23,5	27,5	31,5
RCK80 11/18	11	18	28	32	14	23,5	27,5	31,5
RCK80 12/18	12	18	28	32	14	23,5	27,5	31,5
RCK80 14/23	14	23	35	39	14	23,5	27,5	31,5
RCK80 15/24	15	24	40	45	16	29,5	36,5	42,5
RCK80 16/24	16	24	40	45	16	29,5	36,5	42,5
RCK80 17/26	17	26	42	47	19	32,5	39,5	45,5
RCK80 18/26	18	26	42	47	19	32,5	39,5	45,5
RCK80 19/27	19	27	43	49	19	32,5	39,5	45,5
RCK80 20/28	20	28	44	50	19	32,5	39,5	45,5

RCK80 22/32	22	32	48	54	26	39,5	46,5	52,5
RCK80 24/34	24	34	50	56	26	39,5	46,5	52,5
RCK80 25/34	25	34	50	56	26	39,5	46,5	52,5
RCK80 28/39	28	39	55	61	25,5	39,5	46,5	52,5
RCK80 30/41	30	41	57	62	25,5	39,5	46,5	52,5
RCK80 32/43	32	43	59	65	25,5	39,5	46,5	52,5
RCK80 35/47	35	47	62	69	31,5	45,5	52,5	58,5
RCK80 38/50	38	50	66	72	31,5	45,5	52,5	58,5
RCK80 40/53	40	53	69	75	31,5	45,5	52,5	58,5
RCK80 42/55	42	55	71	78	31,5	45,5	52,5	58,5
RCK80 45/59	45	59	80	86	45	62,5	71	79
RCK80 48/62	48	62	81	87	45	62,5	71	79
RCK80 50/65	50	65	86	92	45	62,5	71	79
RCK80 55/71	55	71	92	98	55	72,5	81	89
RCK80 60/77	60	77	98	104	55	72,5	81	89
RCK80 65/84	65	84	105	111	55	72,5	81	89
RCK80 70/90	70	90	113	119	65	86,5	96,5	106,5
RCK80 75/95	75	95	119	126	65	86,5	96,5	106,5
RCK80 80/100	80	100	125	131	65	86,5	96,5	106,5
RCK80 85/106	85	106	131	137	65	86,5	96,5	106,5
RCK80 90/112	90	112	137	144	65	86,5	96,5	106,5
RCK80 95/120	95	120	142	149	65	86,5	96,5	106,5
RCK80 100/125	100	125	174	154	65	86,5	96,5	106,5
RCK80 110/140	110	140	172	180	90	114	128	140
RCK80 120/155	120	155	187	198	90	114	128	140

* - Informacje zawarte w tabeli są informacjami poglądowymi, za które firma DORMET nie odpowiada.



Tuleje zaciskowe RCK

Tuleje zaciskowe RCK 80

Symbol	przenoszony moment Nm	naciski		śruby kl. 12.9			śruby luzujące	
		wał N/mm ²	piasta N/mm ²	ilość	typ	moment dokręcania Nm	ilość	typ
RCK80 6/14	12	190	80	3	M3x10	2,2	2	M3
RCK80 8/15	29	205	110	3	M4x12	5	2	M4
RCK80 9/16	31	150	85	3	M4x12	5	2	M4
RCK80 10/16	35	140	85	3	M4x12	5	2	M4
RCK80 11/18	52	170	105	4	M4x12	5	2	M4
RCK80 12/18	58	150	100	4	M4x12	5	2	M4
RCK80 14/23	69	140	80	4	M4x12	5	2	M4
RCK80 15/24	170	158	98	4	M6x18	17	2	M6
RCK80 16/24	180	148	98	4	M6x18	17	2	M6
RCK80 17/26	200	180	125	4	M6x18	17	2	M6
RCK80 18/26	200	180	125	4	M6x18	17	2	M6
RCK80 19/27	210	170	120	4	M6x18	17	2	M6
RCK80 20/28	220	160	115	4	M6x18	17	2	M6
RCK80 22/32	250	115	80	4	M6x18	17	2	M6
RCK80 24/34	395	146	102	6	M6x18	17	3	M6
RCK80 25/34	410	140	102	6	M6x18	17	3	M6
RCK80 28/39	465	135	98	6	M6x18	17	3	M6
RCK80 30/41	510	127	90	6	M6x18	17	3	M6
RCK80 32/43	705	146	108	8	M6x18	17	4	M6
RCK80 35/47	790	105	80	8	M6x18	17	4	M6
RCK80 38/50	860	100	76	8	M6x18	17	4	M6
RCK80 40/53	900	96	72	8	M6x18	17	4	M6
RCK80 42/55	940	90	70	8	M6x18	17	4	M6
RCK80 45/59	1840	110	85	8	M8x22	41	4	M8

RCK80 48/62	2000	105	80	8	M8x22	41	4	M8
RCK80 50/65	2100	100	75	8	M8x22	41	4	M8
RCK80 55/71	2580	85	65	9	M8x22	41	3	M8
RCK80 60/77	2800	75	60	9	M8x22	41	3	M8
RCK80 65/84	3050	70	55	9	M8x22	41	3	M8
RCK80 70/90	5250	90	70	9	M10x25	83	3	M10
RCK80 75/95	5600	80	65	9	M10x25	83	3	M10
RCK80 80/100	8000	100	80	12	M10x25	83	4	M10
RCK80 85/106	8500	95	75	12	M10x25	83	4	M10
RCK80 90/112	9000	90	75	12	M10x25	83	4	M10
RCK80 95/120	11000	100	80	14	M10x25	83	4	M10
RCK80 100/125	15000	120	95	18	M10x25	83	4	M10
RCK80 110/140	16000	80	65	12	M12x35	145	4	M12
RCK80 120/155	17500	70	55	12	M12x35	145	4	M12

* - Informacje zawarte w tabeli są informacjami poglądowymi, za które firma DORMET nie odpowiada.