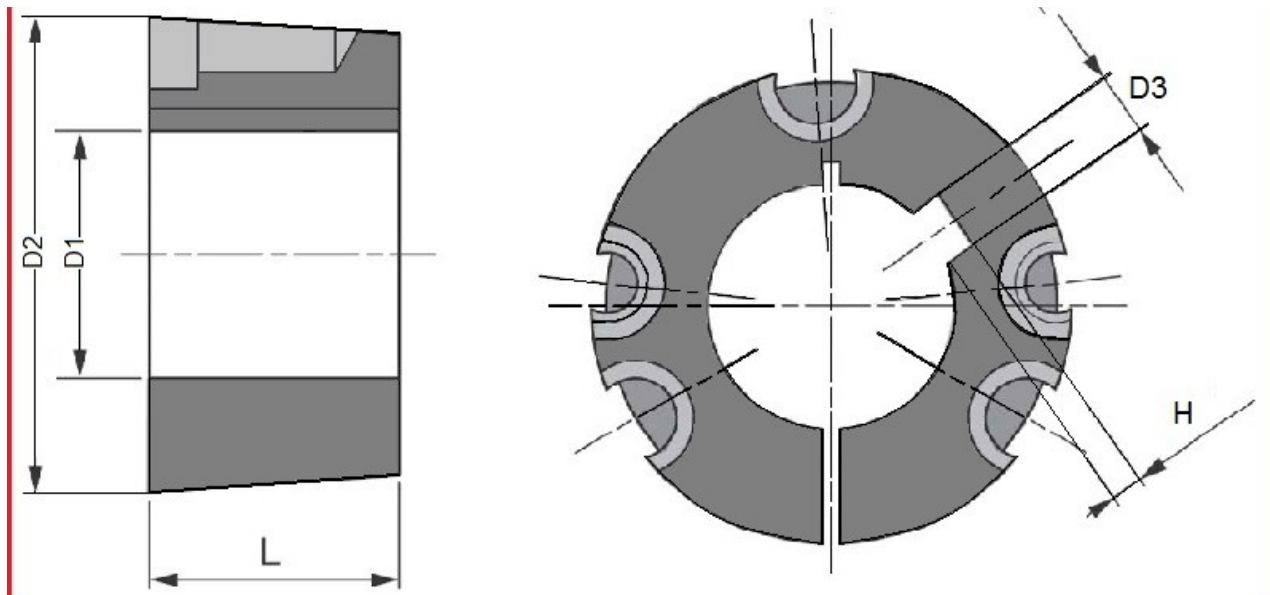


Taper Lock (Taper Bush) 5050



Symbol	D1	D2	L	D3	H	Typ śruby	Moment dokręcania	Waga [kg]
5050/70	70	178	127	20	4,90	7/8"x2"1/4	271 Nm	16,72
5050/75	75	178	127	20	4,90	7/8"x2"1/4	271 Nm	16,07
5050/80	80	178	127	22	5,40	7/8"x2"1/4	271 Nm	15,58
5050/85	85	178	127	22	5,40	7/8"x2"1/4	271 Nm	15,02
5050/90	90	178	127	25	5,40	7/8"x2"1/4	271 Nm	14,45
5050/95	95	178	127	25	5,40	7/8"x2"1/4	271 Nm	13,90
5050/100	100	178/	127	28	6,40	7/8"x2"1/4	271 Nm	13,07
5050/110	110	178	127	28	6,40	7/8"x2"1/4	271 Nm	11,58
5050/120	120	178	127	32	7,40	7/8"x2"1/4	271 Nm	9,80
5050/125	125	178	127	32	7,40	7/8"x2"1/4	271 Nm	9,07

* - Informacje zawarte w tabeli są informacjami poglądowymi, za które firma DORMET nie odpowiada.