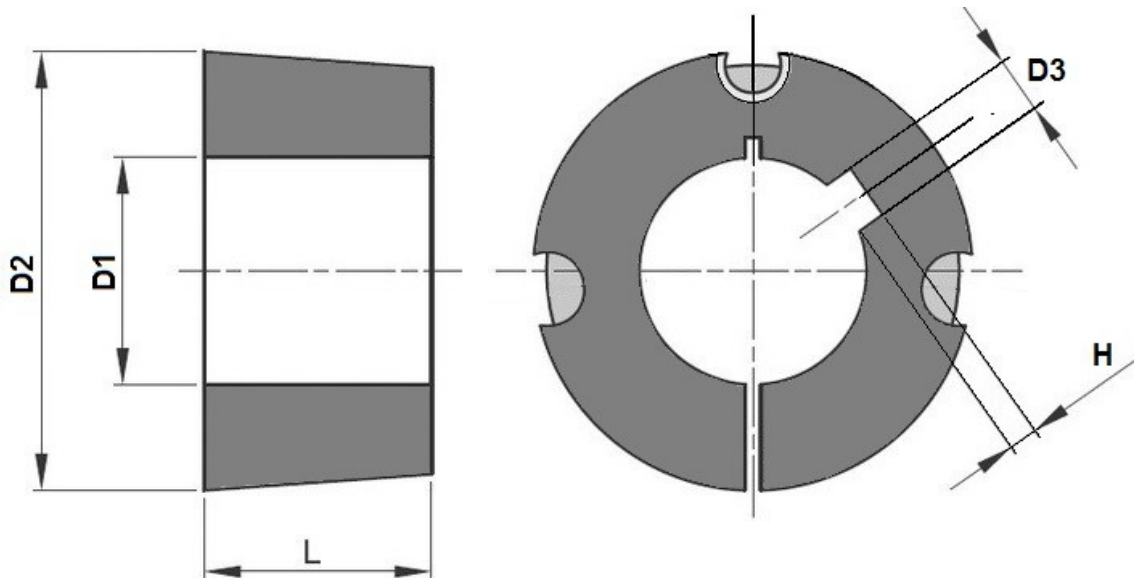


Taper Lock (Taper Bush) 1610



Symbol	D1	D2	L	D3	H	Typ śruby	Moment dokręcania	Waga [kg]
1610/12	12	57	25,4	4	1,80	3/8"x5/8"	20 Nm	0,79
1610/14	14	57	25,4	5	2,30	3/8"x5/8"	20 Nm	0,78
1610/15	15	57	25,4	5	2,30	3/8"x5/8"	20 Nm	0,77
1610/16	16	57	25,4	5	2,30	3/8"x5/8"	20 Nm	0,76
1610/18	18	57	25,4	6	2,80	3/8"x5/8"	20 Nm	0,75
1610/19	19	57	25,4	6	2,80	3/8"x5/8"	20 Nm	0,74
1610/20	20	57	25,4	6	2,80	3/8"x5/8"	20 Nm	0,73
1610/22	22	57	25,4	6	2,80	3/8"x5/8"	20 Nm	0,72
1610/24	24	57	25,4	8	3,30	3/8"x5/8"	20 Nm	0,70
1610/25	25	57	25,4	8	3,30	3/8"x5/8"	20 Nm	0,68
1610/28	28	57	25,4	8	3,30	3/8"x5/8"	20 Nm	0,66
1610/30	30	57	25,4	8	3,30	3/8"x5/8"	20 Nm	0,62
1610/32	32	57	25,4	10	3,30	3/8"x5/8"	20 Nm	0,56
1610/35	35	57	25,4	10	3,30	3/8"x5/8"	20 Nm	0,52
1610/38	38	57	25,4	10	3,30	3/8"x5/8"	20 Nm	0,48
1610/40	40	57	25,4	12	3,30	3/8"x5/8"	20 Nm	0,42
1610/42	42	57	25,4	12	1,80	3/8"x5/8"	20 Nm	0,39

* - Informacje zawarte w tabeli są informacjami poglądowymi, za które firma DORMET nie odpowiada.