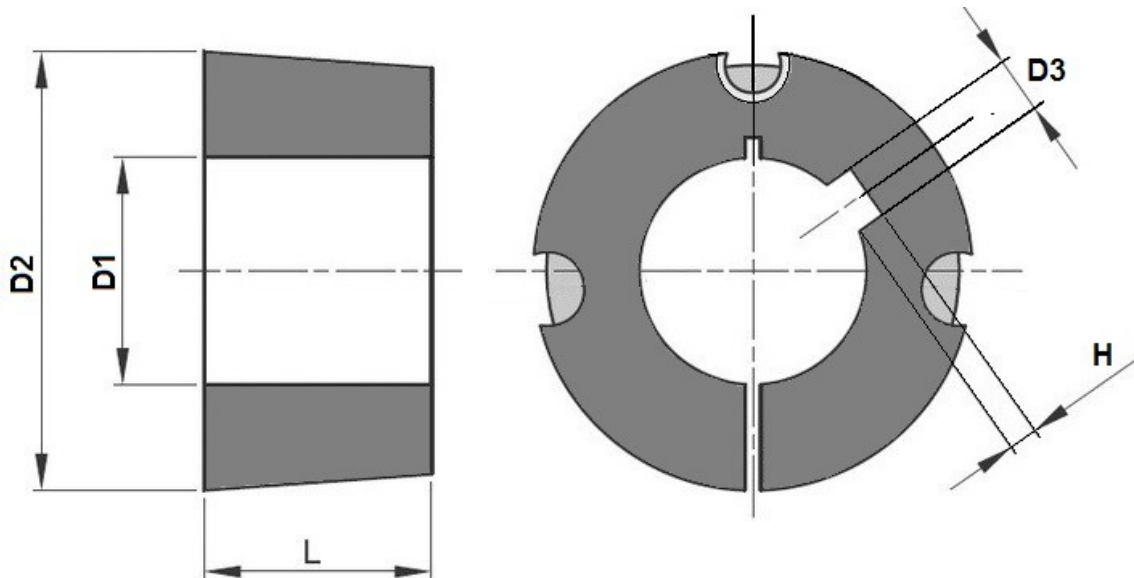


Taper Lock (Taper Bush) 1210



Symbol	D1	D2	L	D3	H	Typ śruby	Moment dokręcania	Waga [kg]
1210/11	11	47,5	25,4	4	1,80	3/8"x5/8"	20 Nm	0,28
1210/12	12	47,5	25,4	4	1,80	3/8"x5/8"	20 Nm	0,27
1210/14	14	47,5	25,4	5	2,30	3/8"x5/8"	20 Nm	0,26
1210/15	15	47,5	25,4	5	2,30	3/8"x5/8"	20 Nm	0,26
1210/16	16	47,5	25,4	5	2,30	3/8"x5/8"	20 Nm	0,25
1210/18	18	47,5	25,4	6	2,80	3/8"x5/8"	20 Nm	0,25
1210/19	19	47,5	25,4	6	2,80	3/8"x5/8"	20 Nm	0,24
1210/20	20	47,5	25,4	6	2,80	3/8"x5/8"	20 Nm	0,24
1210/22	22	47,5	25,4	6	2,80	3/8"x5/8"	20 Nm	0,23
1210/24	24	47,5	25,4	8	3,30	3/8"x5/8"	20 Nm	0,22
1210/25	25	47,5	25,4	8	3,30	3/8"x5/8"	20 Nm	0,21
1210/28	28	47,5	25,4	8	3,30	3/8"x5/8"	20 Nm	0,19
1210/30	30	47,5	25,4	8	3,30	3/8"x5/8"	20 Nm	0,18
1210/32	32	47,5	25,4	10	3,30	3/8"x5/8"	20 Nm	0,16

* - Informacje zawarte w tabeli są informacjami poglądowymi, za które firma DORMET nie odpowiada.