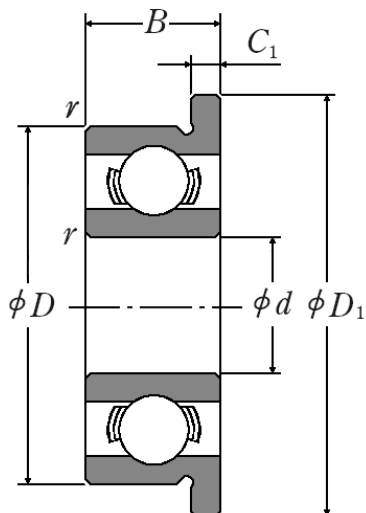
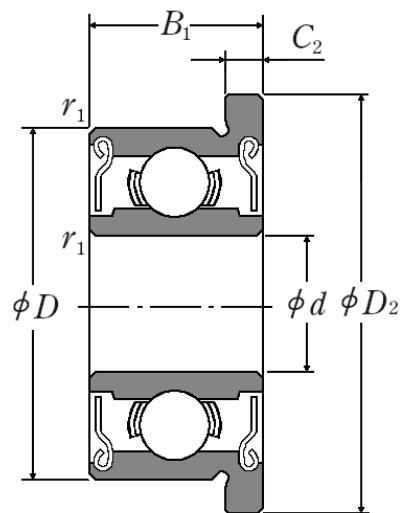


SERIA F620



Typ otwarty



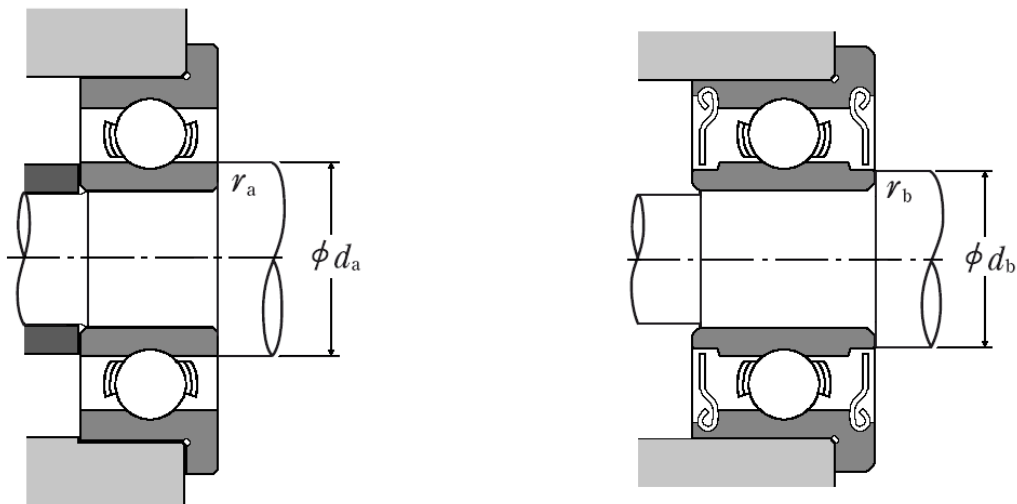
Typ z blaszką
ZZ · ZZ1

| Oznaczenie łożyska | | | Wymiary główne (mm) | | | | | | | | | | Graniczne prędkości obrotowe (min) | | |
|--------------------|-----------|--------------|---------------------|----|----------------|----------------|---|----------------|----------------|----------------|-------------------------|--------------------------------------|------------------------------------|-------|--------------|
| Otwarte | Kryte | | d | D | D ₁ | D ₂ | B | B ₁ | C ₁ | C ₂ | r ⁽¹⁾ min | r ₁ ⁽¹⁾ min | Smar | | Olej |
| | Z*ZZ | D,DD V,VV | | | | | | | | | | | Otwarte Z*ZZ | D,DD | Otwarte Z |
| F 623 | F 623 ZZ | - | 3 | 10 | 11,5 | 11,5 | 4 | 4 | 1 | 1 | 0,15 | 0,15 | 50000 | - | 60000 |
| F 624 | F 624 ZZ | - | 4 | 13 | 15 | 15 | 5 | 5 | 1 | 1 | 0,2 | 0,2 | 40000 | - | 48000 |
| F 625 | F 625 ZZ1 | VV DD | 5 | 16 | 18 | 18 | 5 | 5 | 1 | 1 | 0,3 | 0,3 | 36000 | 32000 | 43000 |
| F 626 | F 626 ZZ1 | VV DD | 6 | 19 | 22 | 22 | 6 | 6 | 1,5 | 1,5 | 0,3 | 0,3 | 32000 | 30000 | 40000 |
| F 627 | F 627 ZZ | VV DD | 7 | 22 | 25 | 25 | 7 | 7 | 1,5 | 1,5 | 0,3 | 0,3 | 30000 | 28000 | 36000 |

* - Informacje zawarte w tabeli są informacjami poglądowymi, za które firma DORMET nie odpowiada.



Wymiary zabudowy i nośność bazowa



| Oznaczenie łożyska | | | Wymiary zabudowy (mm) | | | | Nośność bazowa | | | |
|--------------------|-----------|--------------|-----------------------|--------------|--------------|--------------|----------------|----------|-------|----------|
| Otwarte | Kryte | | d_a min | d_b max | r_a max | r_b max | (N) | | {kgf} | |
| | Z*ZZ | D*DD V*VV | | | | | C_r | C_{0r} | C_r | C_{0r} |
| F 623 | F 623 ZZ | - | 4,2 | 4,3 | 0,15 | 0,15 | 630 | 218 | 64 | 22 |
| F 624 | F 624 ZZ | - | 5,6 | 6 | 0,2 | 0,2 | 1300 | 485 | 133 | 49 |
| F 625 | F 625 ZZ1 | VV DD | 7 | 7,5 | 0,3 | 0,3 | 1730 | 670 | 177 | 68 |
| F 626 | F 626 ZZ1 | VV DD | 8 | 8,5 | 0,3 | 0,3 | 2340 | 885 | 238 | 90 |
| F 627 | F 627 ZZ | VV DD | 9 | 10,5 | 0,3 | 0,3 | 3300 | 1370 | 335 | 140 |

* - Informacje zawarte w tabeli są informacjami poglądowymi, za które firma DORMET nie odpowiada.