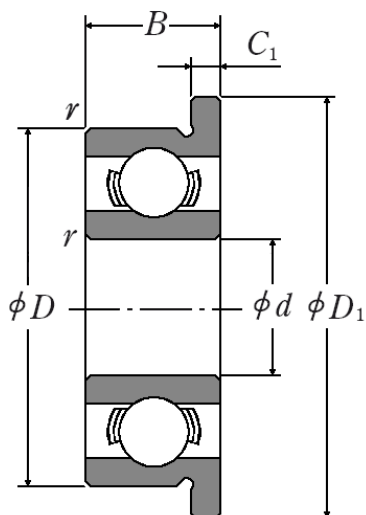
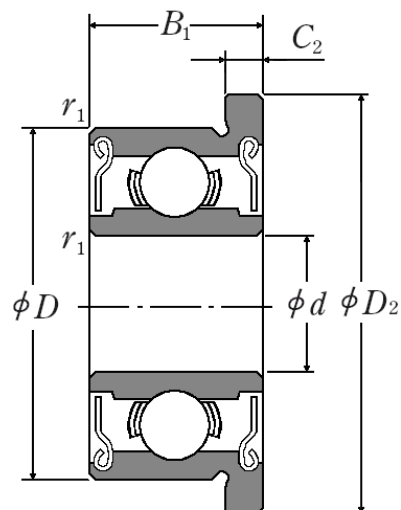


SERIA F600



Typ otwarty



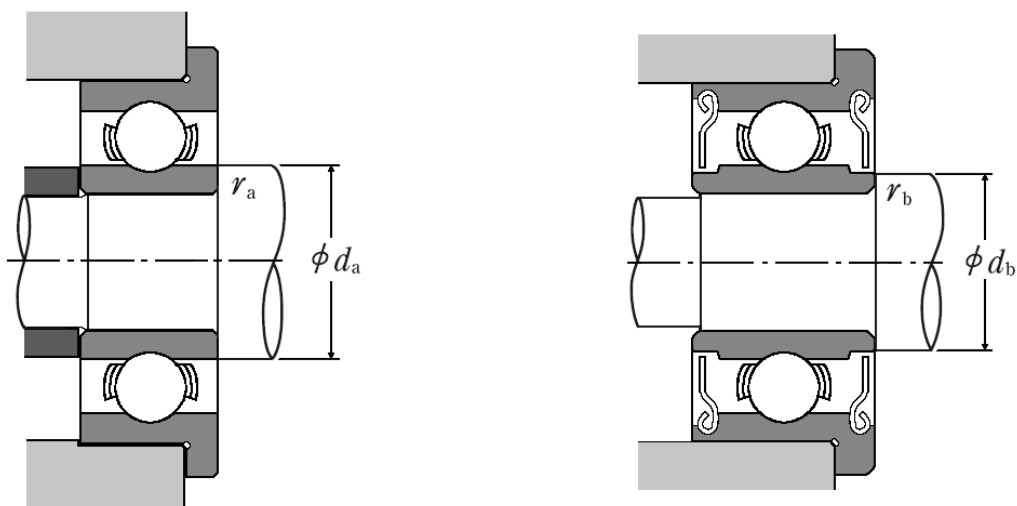
Typ z blaszką
ZZ · ZZ1

Oznaczenie łożyska			Wymiary główne (mm)										Graniczne prędkości obrotowe (min)		
Otwarte	Kryte		d	D	D ₁	D ₂	B	B ₁	C ₁	C ₂	r ⁽¹⁾ min	r ₁ ⁽¹⁾ min	Smar		Olej
	Z*ZZ	D*DD V*VV											Otwarte Z*ZZ	D*DD	Otwarte Z
F601 X	F601 XZZ	-	1,5	6	7,5	7,5	2,5	3	0,6	0,8	0,15	0,15	75000	-	90000
F602	F602 ZZ	-	2	7	8,5	8,5	2,8	3,5	0,7	0,9	0,15	0,15	63000	-	75000
F602 X	F602 XZZ	-	2,5	8	9,5	9,5	2,8	4	0,7	0,9	0,15	0,15	60000	-	71000
F603	F603 ZZ	-	3	9	10,5	10,5	3	5	0,7	1	0,15	0,15	56000	-	67000
F604	F604 ZZ	-	4	12	13,5	13,5	4	4	1	1	0,2	0,2	48000	-	56000
F605	F605 ZZ	DD	5	14	16	16	5	5	1	1	0,2	0,2	40000	38000	50000
F606	F606 ZZ	VV DD	6	17	19	19	6	6	1,2	1,2	0,3	0,3	38000	34000	45000
F607	F607 ZZ	VV DD	7	19	22	22	6	6	1,5	1,5	0,3	0,3	36000	32000	43000
F608	F608 ZZ	VV DD	8	22	25	25	7	7	1,5	1,5	0,3	0,3	34000	28000	40000

* - Informacje zawarte w tabeli są informacjami poglądowymi, za które firma DORMET nie odpowiada.



Wymiary zabudowy i nośność bazowa



Oznaczenie łożyska			Wymiary zabudowy (mm)				Nośność bazowa			
Otwarte	Kryte						(N)		{kgf}	
	Z*ZZ	D*DD V*VV	d _a min	d _b max	r _a max	r _b max	C _r	C _{0r}	C _r	C _{0r}
F601 X	F601 XZZ	-	2,7	3	0,15	0,15	330	98	34	10
F602	F602 ZZ	-	3,2	3,1	0,15	0,15	385	127	39	13
F602 X	F602 XZZ	-	3,7	3,5	0,15	0,15	550	175	56	18
F603	F603 ZZ	-	4,2	4,3	0,15	0,15	570	187	58	19
F604	F604 ZZ	-	5,6	5,6	0,2	0,2	960	345	98	35
F605	F605 ZZ	DD	6,6	6,9	0,2	0,2	1330	505	135	52
F606	F606 ZZ	VV DD	8	8,2	0,3	0,3	2260	835	231	85
F607	F607 ZZ	VV DD	9	9,1	0,3	0,3	2340	885	238	90
F608	F608 ZZ	VV DD	10	10,5	0,3	0,3	3300	1370	335	140

* - Informacje zawarte w tabeli są informacjami poglądowymi, za które firma DORMET nie odpowiada.