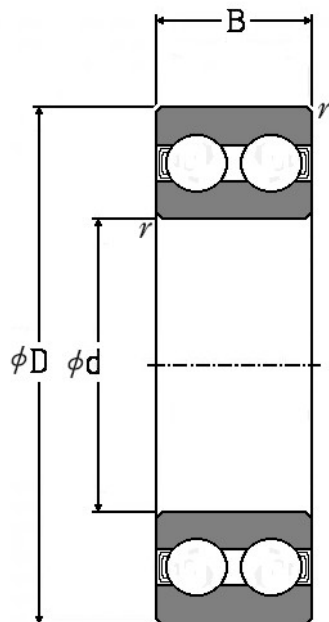




## SERIA 4200



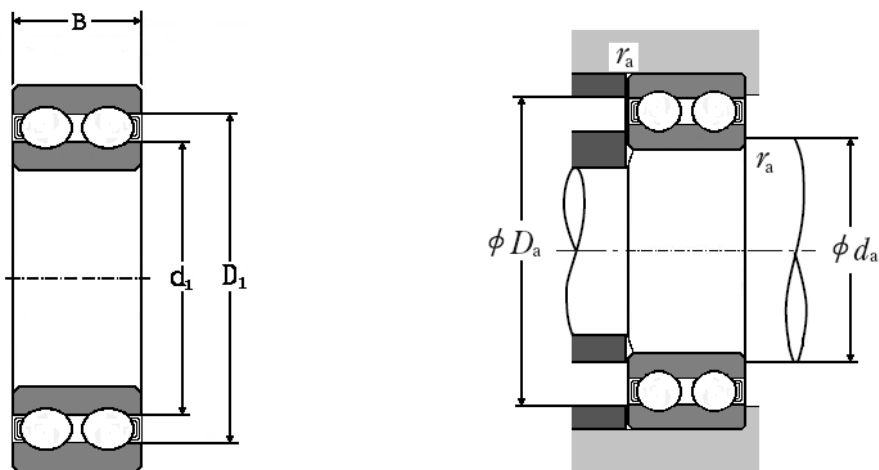
Oznaczenie łożyska	Wymiary główne (mm)				Graniczne prędkości obrotowe (min <sup>-1</sup> )	
	d	D	B	r	Smar	Olej
4200	10	30	14	0,6	18000	22000
4201	12	32	14	0,6	17000	20000
4202	15	35	14	0,6	14000	17000
4203	17	40	16	0,6	12000	15000
4204	20	47	18	1	10000	13000
4205	25	52	18	1	9000	11000
4206	30	62	20	1	8000	9500
4207	35	72	23	1,1	6700	8000
4208	40	80	23	1,1	6000	7000
4209	45	85	23	1,1	5600	6700
4210	50	90	23	1,1	5000	6000
4211	55	100	25	1,5	4800	5600
4212	60	110	28	1,5	4500	5300
4213	65	120	31	1,5	4000	4800
4214	70	125	31	1,5	3600	4300

<b>4215</b>	75	130	31	1,5	3400	4000
<b>4216</b>	80	140	33	2	3200	3800
<b>4217</b>	85	150	36	2	3000	3600
<b>4218</b>	90	160	40	2	2800	3400
<b>4220</b>	100	180	46	2,1	2400	3000

\* - Informacje zawarte w tabeli są informacjami poglądowymi, za które firma DORMET nie odpowiada.



## Wymiary zabudowy



Oznaczenie łożyska	Wymiary zabudowy (mm)					Nośności	
	$d_a$ min	$D_a$ max	$r_a$ max	$d_1$	$D_1$	dynamiczna C (N)	statyczna $C_0$ (N)
4200	14	26	0,6	16,7	23,3	9230	5200
4201	16	28	0,6	18,3	25,7	10600	6200
4202	19	31	0,6	21,5	29	11900	7500
4203	21	36	0,6	24,3	32,7	14800	9500
4204	25	42	1	29,7	38,3	17800	12500
4205	30	47	1	34,2	42,8	19000	14600
4206	35	57	1	40,9	51,1	26000	20800
4207	41,5	65,5	1	47,5	59,5	35100	28500
4208	46,5	73,5	1	54	66	37100	32500
4209	51,5	78,5	1	59,5	71,5	39000	36000
4210	56,5	83,5	1	65,5	77,5	41000	40000
4211	63	92	1,5	71,2	83,8	44900	44000
4212	68	102	1,5	75,6	90,4	57200	55000
4213	73	112	1,5	82,9	99,1	67600	67000

<b>4214</b>	78	117	1,5	89,4	106	70200	73500
<b>4215</b>	83	122	1,5	96,9	114	72800	80000
<b>4216</b>	89	131	2	102	120	80600	90000
<b>4217</b>	94	141	2	105	125	93600	102000
<b>4218</b>	99	151	2	114	136	112000	122000
<b>4220</b>	111	169	2	130	154	140000	156000

\* - Informacje zawarte w tabeli są informacjami poglądowymi, za które firma DORMET nie odpowiada.