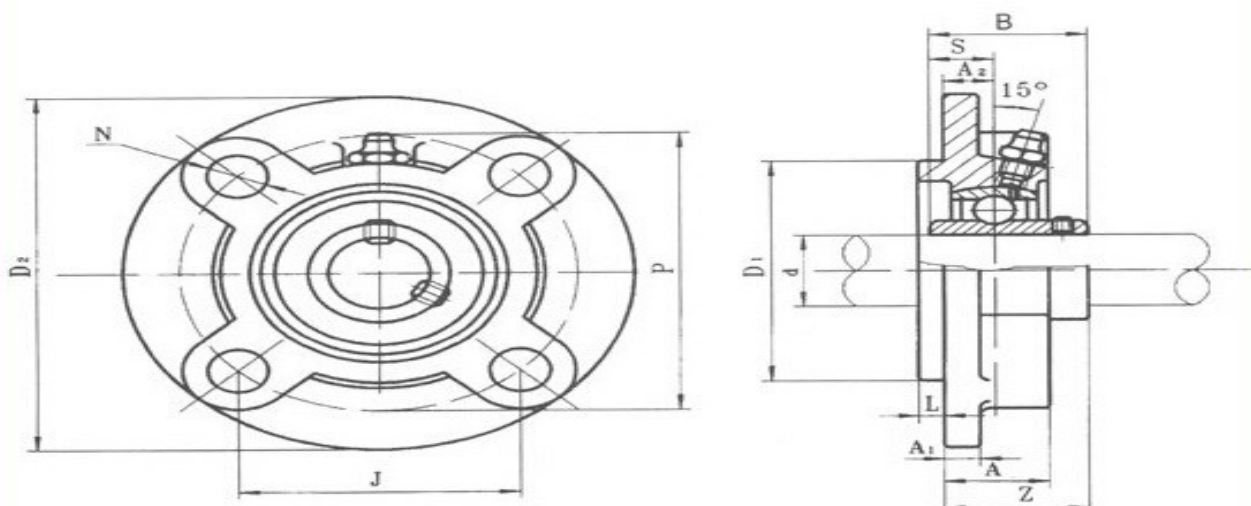


Zespół łożyskowy Typ UCFC



Symbol	Wymiary mm													Śruba mocująca
	d	D2	P	J	A2	N	L	A1	A	D1	Z	B	S	
UCFC 201	12	100	78	55,1	10	12	5	7	20,5	62	28,3	31	12,7	M10
UCFC 202	15	100	78	55,1	10	12	5	7	20,5	62	28,3	31	12,7	M10
UCFC 203	17	100	78	55,1	10	12	5	7	20,5	62	28,3	31	12,7	M10
UCFC 204	20	100	78	55,1	10	12	5	7	20,5	62	28,3	31	12,7	M10
UCFC 205	25	115	90	63,6	10	12	6	7	21	70	29,8	34,1	14,3	M10
UCFC 206	30	125	100	70,7	10	12	8	8	23	80	32,2	38,1	15,9	M10
UCFC 207	35	135	110	77,8	11	14	8	9	26	90	36,4	42,9	17,5	M12
UCFC 208	40	145	120	84,8	11	14	10	9	26	100	40,2	42,9	19	M12
UCFC 209	45	160	132	93,3	11	16	12	14	26	105	41,2	42,9	19	M14
UCFC 210	50	165	138	97,6	11	16	12	14	28	110	42,6	51,6	19	M14
UCFC 211	55	185	150	106,1	13	19	12	15	31	125	46,4	55,6	22,2	M16
UCFC 212	60	195	160	113,1	17	19	12	15	36	135	55,7	65,1	25,4	M16
UCFC 213	65	205	170	120,2	17	19	14	15	36	145	56,7	65,1	25,4	M16
UCFC 214	70	215	177	125,1	17	19	14	18	40	150	61,4	74,6	30,2	M16
UCFC 215	75	220	184	130,1	18	19	16	18	40	160	62,5	77,8	33,3	M16
UCFC 216	80	240	200	141,4	18	23	16	18	42	170	67,3	82,6	33,3	M20
UCFC 217	85	250	208	147,1	18	23	18	20	45	180	69,6	85,7	34,1	M20
UCFC 218	90	265	220	155,5	22	23	18	20	50	190	78,3	96	39,7	M20

* - Informacje zawarte w tabeli są informacjami poglądowymi, za które firma DORMET nie odpowiada.