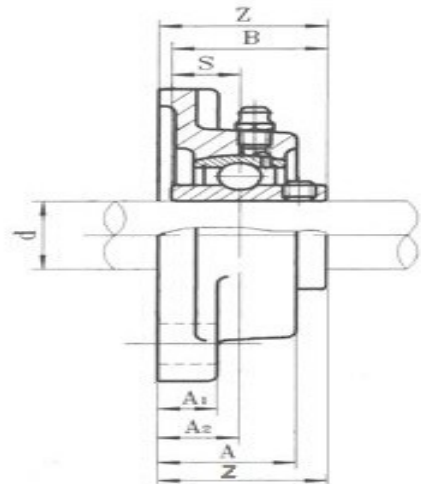
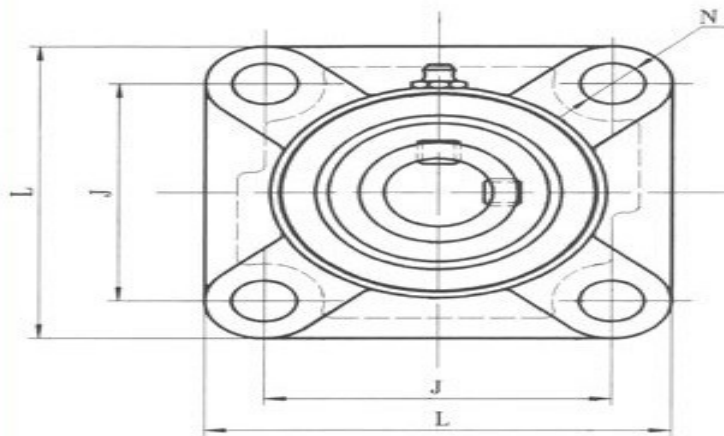


Zespół łożyskowy Typ UCF



Symbol	Wymiary mm										Śruba mocująca
	d	L	J	A ₂	A ₁	A	N	Z	B	S	
UCF 201	12	86	64	15	12	25,5	12	33,3	31	12,7	M10
UCF 202	15	86	64	15	12	25,5	12	33,3	31	12,7	M10
UCF 203	17	86	64	15	12	25,5	12	33,3	31	12,7	M10
UCF 204	20	86	64	15	12	25,5	12	33,3	31	12,7	M10
UCF 205	25	95	70	16	14	27	12	35,8	34,1	14,3	M10
UCF 206	30	108	83	18	14	31	12	40,2	38,1	15,9	M10
UCF 207	35	117	92	19	16	34	14	44,4	42,9	17,5	M12
UCF 208	40	130	102	21	16	36	16	51,2	42,9	19	M14
UCF 209	45	137	105	22	18	38	16	52,2	42,9	19	M14
UCF 210	50	143	111	22	18	40	16	54,6	51,6	19	M14
UCF 211	55	162	130	25	20	43	19	58,4	55,6	22,2	M16
UCF 212	60	175	143	29	20	48	19	68,7	65,1	25,4	M16
UCF 213	65	187	149	30	22	50	19	69,7	65,1	25,4	M16
UCF 214	70	193	152	31	22	54	19	75,4	74,6	30,2	M16
UCF 215	75	200	159	34	22	56	19	78,5	77,8	33,3	M16
UCF 216	80	208	165	34	22	58	23	83,3	82,6	33,3	M20
UCF 217	85	220	175	36	24	63	23	87,6	85,7	34,1	M20
UCF 218	90	235	187	40	24	68	23	96,3	96	39,7	M20

* - Informacje zawarte w tabeli są informacjami poglądowymi, za które firma DORMET nie odpowiada.