



PASY KLINOWE

V-BELTS

КЛИНОВЫЕ РЕМНИ



WERSJA WZMOCNIONA
REINFORCED VERSION
УСИЛЕННЫЙ ВАРИАНТ



WERSJA SUPER
SUPER VERSION
ВАРИАНТ СУПЕР



WERSJA SUPER K
SUPER K VERSION
ВАРИАНТ СУПЕР K

Spis treści
Table of Contents
Содержание

strona
page
страница

Informacje ogólne General information Общие сведения	2
Pasy klinowe wąskoprofilowe Narrow section V-belts Клиновые ремни узкопрофильные	3
Pasy klinowe klasyczne Classical section V-belts Клиновые ремни классические	7
Pasy klinowe szerokoprofilowe Wide section V-belts Клиновые ремни широкопрофильные	14
Pasy klinowe zespolone Power bands Клиновые ремни многоручьевые	17
Pasy klinowe dwustronnego działania Double sided belts Клиновые ремни двухстороннего действия	20
Pasy klinowe szerokoprofilowe wewnątrznie uzębione Wrapped, notched wide section belts Клиновые ремни вариаторные	22
Płaskie pasy napędowe Flat drive belts Плоские приводные ремни	25
Mikropasy Small power V-belts Микроремни	27
Porównanie oznaczeń Stomil Sanok S.A. z oznaczeniami zgodnymi ze standardem GOST Comparison of Stomil Sanok S.A. section with GOST standard Сравнение обозначения завода "Stomil Sanok" S.A. с обозначением согл. стандарту ГОСТ.	29
Wykaz skrótów użytych w katalogu Abbreviations used in the catalogue Список сокращений использованных в каталоге	29
Wersje oferowanych pasów klinowych Versions of V-belts in offer Качественные версии предлагаемых клиновых ремней	30



Sanockie Zakłady Przemysłu Gumowego „Stomil Sanok” Spółka Akcyjna

PASY KLINOWE „STOMIL SANOK” S.A.

Sanockie Zakłady Przemysłu Gumowego „Stomil Sanok” Spółka Akcyjna posiadają 80-cio letnie doświadczenie w dziedzinie technologii wytwarzania wyrobów gumowych.

Przedsiębiorstwo założone zostało w 1932 roku pod nazwą Polska Spółka Przemysłu Gumowego Sanok S.A. Od tej pory, z przerwą na czas drugiej wojny światowej, produkuje techniczne wyroby gumowe dla wielu zastosowań i wielu gałęzi przemysłu.

W latach 1967-1978 Sanockie Zakłady Przemysłu Gumowego „Stomil” zostały rozbudowane i zmodernizowane. Przede wszystkim zmodernizowano technologię wytwarzania wyrobów gumowych.

Pozwoliło to przedsiębiorstwu na wejście do grona renomowanych firm europejskich.

Kolejny znaczący etap w rozwoju naszego przedsiębiorstwa to lata 90-te kiedy to firma już jako spółka akcyjna realizuje dalszą modernizację zakładu i walczy o utrzymanie pozycji lidera w warunkach otwartej konkurencji rynkowej. Zachowując pozycję lidera na rynku krajowym „Stomil Sanok” S.A. zdobywa coraz większą renomę na rynkach zagranicznych.

Wśród wyrobów produkowanych przez „Stomil Sanok” S.A. istotne miejsce zajmują pasy klinowe, które spełniają wymagania przemysłu maszynowego, rolnictwa i wielu innych użytkowników. Ich produkcja trwa od 35 lat a sam proces wytwarzania podlega ciąglemu modernizowaniu. Stosowanie systemu zapewnienia jakości zgodnego z EN ISO 9001 gwarantuje uzyskanie produktu spełniającego swoją rolę i zaspakajającego potrzeby najbardziej wymagających użytkowników elementów napędowych.

Na życzenie Klienta produkujemy pasy nietypowe o wymiarach i własnościach uzgadnianych z indywidualnym klientem.

V-BELTS „STOMIL SANOK” S.A.

Sanok Works of Rubber Industry „Stomil Sanok” S.A. has over 80 years experience in rubber products manufacturing technology.

The company was established in 1932 and was named Polish Company for Rubber Industry „Sanok” S.A. Since that time, excluding the period of the Second World War, the firm has been manufacturing many technical rubber products intended for different industry branches.

Between 1967 and 1978 the factory was thoroughly modernized and extended in its size which allowed the firm to get into the group of the most renowned European companies.

The 90s are the next important stage in the company's development as the firm is still carrying on modernization and is still contending for retaining its leader position on the market which tends to be more and more competitive. Keeping the leader position on the domestic market the company is trying to obtain the same renown outside the country.

Important place among „Stomil Sanok” S.A. products belongs to the V-belts which comply with agricultural and machine-building industry requirements. The V-belts production has been going on for almost 35 years and the production process is being continuously modernized. The premium quality of our V-belts is guaranteed by quality assurance system complying with ISO 9001. The design of our V-belts makes them meet all customers expectations.

On special customer's request some untypical V-belts can be manufactured after former specifying of all dimensions and features.

КЛИНОВЫЕ РЕМНИ “STOMIL SANOK” S.A.

Санокский Завод Резиновой Промышленности „Stomil Sanok” S.A. имеет 80-летний опыт в технологии производства резиновых изделий. Предприятие было основано в 1932 г. под названием Польское Общество Резиновой Промышленности Sanok S.A. С того времени, исключая период второй мировой войны, завод выпускает резинотехнические изделия различного применения, для многих отраслей промышленности.

В 1967-1978 гг Санокский Завод РТИ был расширен и модернизирован. Прежде всего была модернизирована технология производства резиновых изделий, что позволило предприятию войти в группу известных европейских фирм.

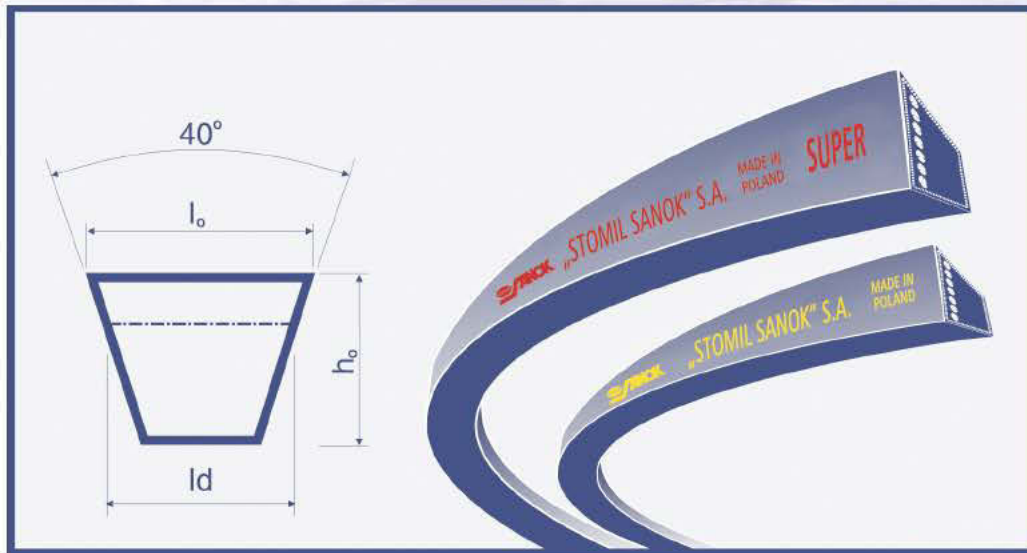
90-ые годы - это следующий значительный этап в развитии нашего предприятия, когда фирма уже как Акционерное Общество осуществляет дальнейшую модернизацию предприятия и борется за укрепление позиции лидера в условиях открытой рыночной конкуренции. Удерживая позицию лидера на отечественном рынке, „Stomil Sanok” S.A. становится всё более известным на зарубежных рынках.

Среди изделий производимых заводом „Stomil Sanok” S.A. существенное место занимают клиновые ремни, которые отвечают требованиям промышленности, сельского хозяйства и многих других. Эти ремни завод выпускает 35 лет, а сам производственный процесс постоянно модернизируется.

Применение системы управления качеством гарантирует высокое качество изделий, исполняющих свою роль и отвечающих ожиданиям наиболее требовательных потребителей элементов привода.

По желанию клиента изготавливаем нетипичные клиновые ремни, с размерами и свойствами согласованными индивидуально.

PASY KLINOWE WĄSKOPROFILOWE NARROW SECTION V-BELTS КЛИНОВЫЕ РЕМНИ УЗКОПРОФИЛЬНЫЕ



W ofercie handlowej „STOMIL SANOK” S.A. znajdują się trzy wersje jakościowe pasów wąskoprofilowych:

WERSJA WZMOCNIONA

Pasy wersji Wzmocnionej produkowane są wg PN-ISO 4184 (z wyjątkiem profilu 13,4x10,7- wg STOMIL SANOK ZN-78)

Produkowane profile:

SPZ, SPA, SPB, SPC, 13,4x10,7

Właściwości pasów Wzmocnionych:

- Maksymalna prędkość obwodowa 40 m/s
- Odporność na temperatury od -35 do +100°C
- Odporność na oleje
- Antyelektrostatyczność

WERSJA SUPER

Właściwości:

- Jak dla pasów Wzmocnionych
- Ponadto, pasy SUPER charakteryzują się zwiększoną wytrzymałością na duże przeciążenia

WERSJA K

Właściwości:

- Jak dla pasów SUPER
- Ponadto, pasy z kordem aramidowym charakteryzują się wyjątkowo małym wydłużeniem podczas pracy i zwiększoną wytrzymałością na rozciąganie.

„STOMIL SANOK” S.A. produces three quality versions of narrow section wrapped V-belts:

REINFORCED VERSION

Reinforced version V-belts are produced according to PN-ISO 4184 Standards (except profile 13,4x10,7 - according to STOMIL SANOK ZN-78 Standards)

Profiles produced:

SPZ, SPA, SPB, SPC, 13,4x10,7

Characteristic:

- Maximum circumferential velocity 40 m/s
- Temperature resistance from -35 to +100°C
- Oil and chemical resistance
- Antistatic

SUPER VERSION

Properties:

- Like those for Reinforced V-belts
- Additionally, super V-belts are characterised by exceptional durability for heavy loads

K VERSION

Properties:

- Like those for Super V-belts
- Additionally belts with aramid cord are characterised by exceptional small elongation at work and increased tensile strength.

Торговое предложение „STOMIL SANOK” S.A. содержит три варианта узкопрофильных ремней:

УСИЛЕННЫЙ ВАРИАНТ

Ремни Усиленного варианта изготавливаются согласно требованиям стандарта PN-ISO 4184 (за исключением профиля 13,4x10,7 - согласно требованиям стандарта STOMIL SANOK ZN-78)

Производимые профили:

SPZ, SPA, SPB, SPC, 13,4x10,7

Параметры Усиленных ремней:

- Максимальная скорость 40 м/с
- Диапазон рабочих температур от -35 до +100°C
- Маслостойкость
- Антиэлектростатические свойства

ВАРИАНТ СУПЕР

Параметры ремней Супер:

- Такие же как для Усиленных ремней
- Кроме того, ремни Супер характеризуются увеличенной стойкостью на большие перегрузки

ВАРИАНТ К

Параметры ремней Супер К:

- Такие же как для Супер ремней
- Кроме того, ремни с арамидовым кордом характеризуются исключительно небольшим удлинением в процессе работы и увеличенной прочностью на растяжение.

PASY KLINOWE WĄSKOPROFILOWE NARROW SECTION V-BELTS КЛИНОВЫЕ РЕМНИ УЗКОПРОФИЛЬНЫЕ

Oznaczenie wielkości przekroju pasa Belt cross-section symbol Обозначение величины сечения ремня			Szerokość bazowa Datum width Базовая Ширина Ld [mm]	Wymiary orientacyjne Approximate dimensions Справочные размеры [mm]		Przeliczenie długości pasa Belt length conversion factor Пересчёт длины ремня		Ciężar [kg/mb] Weight [kg/m] Вес [кг/м]	Orientacyjne min. prod. Approximate production minimum Ориентировочный производственный минимум
"SUPER K" "СУПЕР К"	"SUPER" "СУПЕР"	"WZMOCNIONE" "REINFORCED" "УСИЛЕННЫЕ"		l _o	h _o	Lz = Ld + ... [mm] La = Ld + ... [mm]	Lw = Ld -... [mm] Li = Ld -... [mm]		
-	-	SPZ	8,5	9,7	8	Lz = Ld + 13 La = Ld + ... [mm]	Lw = Ld - 38	~ 0,078	102
-	SPA SUP	SPA	11	12,7	10	Lz = Ld + 18	Lw = Ld - 45	~ 0,139	79
SPB K	SPB SUP	SPB	14	16,3	13	Lz = Ld + 22	Lw = Ld - 60	~ 0,228	66
SPC K	SPC SUP	SPC	19	22	18	Lz = Ld + 30	Lw = Ld - 83	~ 0,426	51
-	-	13,4x10,7	11,5	13,4	10,7	Lz = Ld + 17	Lw = Ld - 50	~ 0,153	75

TOLERANCJE DŁUGOŚCI PASÓW WZMOCNIONYCH LENGTH TOLERANCE OF REINFORCED V-BELTS ДОПУСКИ ДЛИН КЛИНОВЫХ УСИЛЕННЫХ РЕМНЕЙ

Profil / Section Профиль	SPZ	SPA	SPB	SPC	13,4x10,7
Tolerancja / Tolerance Отклонение [mm]	Zakres długości / Length range / Предел длин lp [mm]				
+/-6	537 - 630				
+/-8	631 - 800	732 - 800			
+/-10	801 - 1000	801 - 1000			
+/-13	1001 - 1250	1001 - 1250	1250		
+/-16	1251 - 1600	1251 - 1600	1251 - 1600		
+/-20	1601 - 2000	1601 - 2000	1601 - 2000	1800 - 2000	
+/-25	2001 - 2500	2001 - 2500	2001 - 2500	2001 - 2500	
+/-32	2501 - 3000	2501 - 3150	2501 - 3150	2501 - 3150	
+/-40		3151 - 4000	3151 - 4000	3151 - 4000	
+/-50		4001 - 5000	4001 - 5000	4001 - 5000	
+/-63			5001 - 6300	5001 - 6300	
+/-80				6301 - 8000	
+/-100				8001 - 10 000	
+/-1%					1408 - 3000
L = L Nie dotyczy pasów z kordem aramidowym Excerpt belts with aramid cord Не относится к ремням с арамидовым кордом	1738-3000	2933 - 5000	2501 - 6096	2501 -10 000	1669 - 3000

PASY KLINOWE WĄSKOPROFILOWE NARROW SECTION V-BELTS КЛИНОВЫЕ РЕМНИ УЗКОПРОФИЛЬНЫЕ

TOLERANCJE DŁUGOŚCI DLA PASÓW W WERSJI L=L
LENGTH TOLERANCE FOR V-BELTS IN L=L VERSION
ДОПУСКИ ДЛИН КЛИНОВЫХ РЕМНЕЙ ВАРИАНТА L=L

Profil Section Профиль	Zakres długości Length range Предел длин ld [mm]	Tolerancja Tolerance Отклонение [mm]
SPZ	1738 - 3000	+/-2
13,4x10,7	1669 - 3000	+/-2
SPA	2933 - 3150	+/-2
SPB	2501 - 3150	+/-2
SPC	2501 - 3150	+/-2
SPA, SPB, SPC	3151 - 5000	+/-3
SPB	5001 - 6000	+/-5
SPC	5001 - 8000	+/-5
SPC	8001 - 10000	+/-8

PASY KLINOWE WAŚKOPROFILOWE NARROW SECTION V-BELTS КЛИНОВЫЕ РЕМНИ УЗКОПРОФИЛЬНЫЕ

TABELA WYMIARÓW / DIMENSIONS TABLE / ТАБЛИЦЫ РАЗМЕРОВ

Profil / Section Профиль SPZ 9,7x8 Ld [mm]	Profil / Section Профиль SPA SUPER SPA 12,7x10 Ld [mm]	Profil / Section Профиль 13,4x10,7 Ld [mm]	Profil / Section Профиль SPB K SPB SUPER SPB 16,3x13 Ld [mm]	Profil / Section Профиль SPC K SPC SUPER SPC 22x18 Ld [mm]							
537	1262	1712	732	1468	2007	1408	1250	2320	3248	1800	3950
562	1280	1730	757	1482	2032	1413	1260	2340	3250	1900	4000
587	1287	1737	782	1500	2057	1428	1280	2350	3265	2000	4073
612	1290	1750	807	1507	2082	1468	1320	2360	3282	2050	4100
637	1312	1762	832	1532	2132	1503	1340	2400	3350	2073	4200
662	1320	1787	857	1552	2182	1528	1350	2410	3370	2100	4250
687	1332	1790	882	1557	2207	1563	1360	2413	3425	2120	4300
700	1337	1800	932	1582	2232	1583	1400	2420	3435	2185	4350
712	1340	1812	957	1600	2240	1613	1410	2430	3445	2186	4380
719	1347	1837	982	1602	2282	1668	1425	2450	3450	2200	4400
721	1348	1857	1007	1607	2300	1720	1450	2473	3490	2240	4405
737	1350	1862	1032	1620	2332		1470	2500	3500	2300	4415
762	1357	1882	1057	1632	2360		1500	2530	3550	2360	4430
775	1360	1887	1082	1647	2382		1550	2550	3600	2400	4480
787	1362	1892	1107	1650	2400		1560	2560	3650	2500	4500
803 Lz(La)	1368	1900	1120	1652	2425		1580	2580	3675	2550	4520
800	1387	1937	1132	1668	2432		1590	2600	3685	2600	4750
812	1400	1950	1157	1675	2475		1600	2610	3695	2650	5000
825	1412	1957	1180	1682	2482		1620	2650	3720	2700	5300
837	1415	1960	1182	1700	2500		1650	2665	3750	2720	5600
850	1432	1987	1207	1712	2532		1690	2680	3770	2750	5740
862	1437	2000	1232	1732	2650		1700	2700	3800	2800	6000
875	1450	2032	1250	1750	2782		1703	2720	3825	2900	6050
887	1462	2037	1257	1757	2800		1720	2725	3870	3000	6300
900	1470	2087	1270	1775	2832		1725	2740	3875	3020	6530
912	1485	2100	1275	1782	2882		1750	2745	3900	3150	6600
925	1487	2120	1282	1800	2932		1800	2750	3950	3200	6700
937	1500	2132	1302	1807	3000		1835	2760	4000	3350	6850
947	1512	2137	1307	1832	3045		1845	2800	4060	3400	6900
962	1520	2150	1320	1857	3100		1850	2830	4064	3420	7100
987	1532	2160	1332	1882	3150		1900	2840	4120	3500	7450
1000	1537	2182	1348	1932	3185		1950	2844	4250	3520	7500
1012	1550	2227	1350	1950	3270		2000	2850	4310	3530	8000
1037	1560	2240	1357	1952	3350		2020	2900	4370	3550	8434
1062	1562	2250	1362	1957	3678		2030	2932	4500	3580	8500
1087	1580	2280	1382	1982	3708		2057	2950	4560	3600	8600
1112	1582	2360	1400	2000	4000		2060	2982	4650	3620	9000
1125	1587	2410	1407	2002	4500		2080	3000	4750	3740	9500
1137	1590	2487	1432				2100	3060	4800	3750	9700
1162	1600	2500	1457				2120	3070	4820	3820	10000
1187	1637	2540					2130	3075	5000	3870	
1200	1650	2638					2150	3100	5070		
1212	1662	2650					2180	3150	5300		
1215	1668	2800					2200	3170	5380		
1237	1700	3000					2240	3200	5600		
1250							2250	3225	5680		
							2280	3226	5800		
							2300	3240	6000		

1240 - 3000

możliwa każda długość
any length available
возможно исполнение
любой длины ремня

1240 - 5000

możliwa każda długość
any length available
возможно исполнение
любой длины ремня

1240 - 3000

możliwa każda długość
any length available
возможно исполнение
любой длины ремня

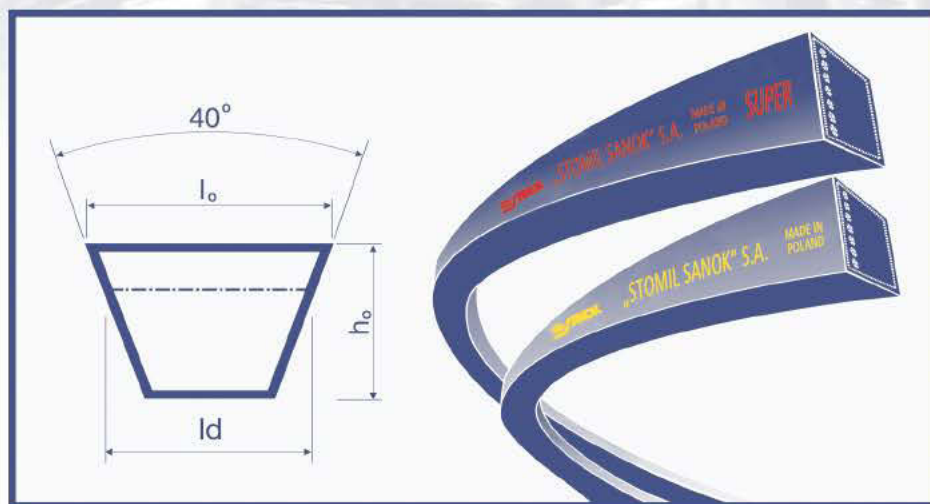
1250 - 6096

możliwa każda długość
any length available
возможно исполнение
любой длины ремня

1750 - 10000

możliwa każda długość
any length available
возможно исполнение
любой длины ремня

PASY KLINOWE KLASYCZNE CLASSICAL SECTION V-BELTS КЛИНОВЫЕ РЕМНИ КЛАССИЧЕСКИЕ



Pasy klasyczne „STOMIL SANOK” S.A. produkowane są wg PN-ISO 4184 (z wyjątkiem profili 20, 25, HDM i 36x23,5 - wg STOMIL SANOK ZN-78). W ofercie STOMIL SANOK znajdują się trzy wersje jakościowe pasów klasycznych:

WERSJA WZMOCNIONA

Produkowane profile:

Z, A, B, 20, C, 25, D, E, HDM, 36x23,5

Właściwości pasów:

- Maksymalna prędkość obwodowa 30m/s

- Odporność na temperatury od -35 do +100°C

- Odporność na oleje

- Antyelektrostatyczność

Profile C, D, E o długościach od 10000 - 18000 mm produkowane są w wersji z kordtkanią.

WERSJA SUPER

Produkowane profile:

Z, A, B, 20, C, 25, D, HDM

Właściwości:

- Jak dla pasów Wzmocnionych

- Ponadto, pasy SUPER charakteryzują się zwiększoną wytrzymałością na duże przeciążenia

WERSJA K

Właściwości:

- Jak dla pasów SUPER

- Ponadto, pasy z kordem aramidowym charakteryzują się wyjątkowo małym wydłużeniem podczas pracy i zwiększoną wytrzymałością na rozciąganie.

Classical section V-belts are produced according to PN-ISO 4184 standards (except profiles 20, 25, HDM and 36x23,5; to STOMIL SANOK ZN-78).

„STOMIL SANOK” S.A. produces three quality versions of classical section V-belts.

REINFORCED VERSION

Profiles produced:

Z, A, B, 20, C, 25, D, E, HDM, 36x23,5

Characteristic:

- Maximum circumferential velocity 30 m/s

- Temperature resistance from -35 to +100°C

- Oil and chemical resistance

- Antistatic

For profiles C,D,E lengths from 10000 to 18000 mm fabric is used instead of polyester cord.

SUPER VERSION

Profiles produced:

Z, A, B, 20, C, D, HDM

Properties:

- Like for Reinforced V- belts

- Additionally, Super V-belts are characterised by exceptional durability for heavy loads

K VERSION

Properties:

- Like for Super V- belts

- Additionally belts with aramid cord are characterised by exceptional small elongation at work and increased tensile strength.

Клиновые классические ремни фирмы Stomil Sanok S.A. изготавливаются согласно требованиям стандарта PN-ISO 4184 (за исключением профилей 20, 25, HDM и 36x23,5 - STOMIL SANOK ZN-78).

Торговое предложение фирмы „STOMIL SANOK” S.A. содержит три варианта классических ремней.

УСИЛЕННЫЙ ВАРИАНТ

Производимые профили:

Z, A, B, 20, C, 25, D, E, HDM, 36x23,5

Параметры усиленных ремней:

- Максимальная скорость 30 м/с

- Диапазон рабочих температур от -35 до +100°C

- Маслостойкость

- Антиэлектростатические свойства

Профили C, D, E в пределах длины 10000 - 18000 мм производятся на основе кордовой ткани.

ВАРИАНТ СУПЕР

Изготавливаемые профили:

Z, A, B, 20, C, D, HDM

Параметры ремней Супер:

- Такие же как для усиленных ремней

- Кроме того, ремни Супер характеризуются увеличенной стойкостью на большие перегрузки

ВАРИАНТ К

Параметры ремней Супер К:

- Такие же как для Супер ремней

- Кроме того, ремни с арамидовым кордом характеризуются исключительно небольшим удлинением оцессе работы и увеличенной прочностью на растяжение.

PASY KLINOWE KLASYCZNE CLASSICAL SECTION V-BELTS КЛИНОВЫЕ РЕМНИ КЛАССИЧЕСКИЕ

Oznaczenie wielkości przekroju pasa Belt cross-section symbol Обозначение величины сечения ремня			Szerokość bazowa Datum width Базовая Ширина ld [mm]	Wymiary orientacyjne Approximate dimensions Справочные размеры [mm]		Przeliczenie długości pasa Belt length conversion factor Пересчёт длины ремня		Ciężar [kg/m] Weight [kg/m] Вес [кг/м]	Orientacyjne min. prod. Approximate production minimum Ориентировочный производственный минимум
"SUPER K" "СУПЕР К"	"SUPER" "СУПЕР"	"WZMOCNIONE" "REINFORCED" "УСИЛЕННЫЕ"		l _o	h _o	Lz = Ld + ... [mm] La = Ld + ... [mm]	Lw = Ld - ... [mm] Li = Ld - ... [mm]		
Z K	Z SUP	Z	8,5	10	6	Lz = Ld + 16	Lw = Ld - 24	~ 0,07	102
A K	A SUP	A	11	13	8	Lz = Ld + 20	Lw = Ld - 30	~ 0,13	85
B K	B SUP	B	14	17	11	Lz = Ld + 26	Lw = Ld - 44	~ 0,20	62
20 K	20 SUP	20	17	20	12,5	Lz = Ld + 30	Lw = Ld - 48	~ 0,27	47
C K	C SUP	C	19	22	14	Lz = Ld + 36	Lw = Ld - 54	~ 0,37	45
25 K	25 SUP	25	21	25	16	Lz = Ld + 39	Lw = Ld - 61	~ 0,47	38
D K	D SUP	D	27	32	19	Lz = Ld + 50	Lw = Ld - 70	~ 0,71	32
HDM K	HDM SUP	HDM	27	32	16	Lz = Ld + 50	Lw = Ld - 50	~ 0,64	32
-	-	E	32	38	23	Lz = Ld + 57	Lw = Ld - 88	~ 1,04	25
-	-	36x23,5	-	36	23,5	Lz = Ld + 57	Lw = Lz - 148	~ 0,93	27

TOLERANCJE DŁUGOŚCI PASÓW WZMOCNIONYCH I SUPER LENGTH TOLERANCE OF REINFORCED AND SUPER V-BELTS ДОПУСКИ ДЛИН КЛИНОВЫХ РЕМНЕЙ УСИЛЕННЫХ И СУПЕР

Profil Section Профиль	Z	A	B	C	D	E	H D M	36x23,5		2 0	2 5
Tolerancja Tolerance Отклонение [mm]	Zakres długości / Length range / Предел длин ld [mm]								Tolerancja Tolerance Отклонение [mm]	Zakres długości Length range Предел длин ld [mm]	
+11 - 6	500	500									
+13 - 6	501-630	501-630	630								
+15 - 7	631-800	631-800	631-800								
+17 - 8	801-1000	801-1000	801-1000								
+19 - 10	1001-1250	1001-1250	1001-1250						+5 - 10	1190-1250	1250
+23 - 11	1251-1600	1251-1600	1251-1600	1260-1600					+6 - 12	1251-1400	1251-1400
+27 - 13	1601-2000	1601-2000	1601-2000	1601-2000	2000				+7 - 14	1401-1600	1401-1600
+31 - 16	2001-2500	2001-2500	2001-2500	2001-2500	2001-2500				+8 - 16	1601-2000	1601-2000
+37 - 18	2501-3000	2501-3150	2501-3150	2501-3150	2501-3150				+9 - 18	2001-2279	2001-2279
+44 - 22		3151-4000	3151-4000	3151-4000	3151-4000		3200-4000	3200-4000	+10 - 20	2280-2650	2280-2650
+52 - 26		4001-5000	4001-5000	4001-5000	4001-5000	4400-5000	4001-5000	4001-5000	+11 - 22	2651-2811	2651-2811
+63 - 32			5001-6300	5001-6300	5001-6300	5001-6300	5001-6000	5001-6000	+12 - 24	2812-3150	2812-3150
+77 - 38			6301-8000	6301-8000	6301-8000	6301-8000			+13 - 26	3151-3561	3151-3561
+93 - 46			8001-10000	8001-10000	8001-10000	8001-10000			+14 - 28	3562-4000	3562-4000
+112 - 56				10001-12500	10001-12500	10001-12500			+15 - 30	4001-4499	4001-4499
+140 - 70				12501-16000	12501-16000	12501-16000			+16 - 32	4500-4999	4500-4999
+170 - 85				16001-20000	16001-20000	16001-20000			+18 - 36	5000-5599	5000-5599
									+20 - 40	5600-6299	5600-6299
									+22 - 45	6300-7099	6300-7099
									+25 - 50	7100-8000	7100-8000
									+28 - 56	8001-10000	8001-10000
L = L Nie dotyczy pasów z kordem aramidowym Except belts with aramid cord Не относится к ремням с арамидовым кордом	2001-3000	2361-5000	2801-10000	2501-10000	2501-10000	4400-10000	3200-6096	3200-6096		3151-10000	2862-10000

PASY KLINOWE KLASYCZNE CLASSICAL SECTION V-BELTS КЛИНОВЫЕ РЕМНИ КЛАССИЧЕСКИЕ

TOLERANCJE DŁUGOŚCI DLA PASÓW W WERSJI L=L
LENGTH TOLERANCE FOR V-BELTS IN L=L VERSION
ДОПУСКИ ДЛИН КЛИНОВЫХ РЕМНЕЙ ВАРИАНТА L=L

Profil Section Профиль	Zakres długości Length range Предел длин ld [mm]	Tolerancja Tolerance Отклонение [mm]
Z	1501 - 2000	+/-2
Z	2001 - 3000	+/-4
A	2361 - 3150	+/-4
B	2801 - 3150	+/-4
C	2501 - 3150	+/-4
25	2862 - 3150	+/-4
D	2501 - 3150	+/-4
HDM	3200 - 5000	+/-6
A, B, C, 20, 25, D	3151 - 5000	+/-6
E	4400 - 5000	+/-6
HDM	5001 - 6069	+/-10
B, C, 20, 25, D, E	5001 - 8000	+/-10
B, C, 20, 25, D, E	8001 - 10000	+/-16

PASY KLINOWE KLASYCZNE CLASSICAL SECTION V-BELTS КЛИНОВЫЕ РЕМНИ КЛАССИЧЕСКИЕ

TABELE WYMIARÓW / DIMENSIONS TABLE / ТАБЛИЦЫ РАЗМЕРОВ

Profil / Section Профиль Z K Z SUPER Z 10x6 Ld [mm]			Profil / Section Профиль A K A SUPER A 13x8 Ld [mm]						Profil / Section Профиль 20 K 20 SUPER 20 20x12,5 Ld [mm]			
500	400	2690	500	1290	1630	2010	2450	3035	4050	1130	2548	4460
530	1420	2780	530	1300	1640	2020	2470	3045	4250	1190	2568	4500
560	1450	2800	560	1310	1650	2030	2475	3069	4270	1220	2600	4710
580	1470	2900	570	1320	1655	2057	2480	3078	4430	1250	2610	4750
582	1474	3000	600	1330	1675	2062	2494	3080	4450	1260	2650	4900
600	1500		630	1346	1680	2070	2500	3085	4500	1398	2698	4960
630	1520		670	1350	1684	2075	2505	3100	4600	1403	2750	5000
670	1524		710	1355	1690	2090	2520	3126	4610	1548	2760	5130
710	1540		750	1360	1700	2095	2525	3150	4780	1450	2800	5300
750	1550		800	1375	1715	2100	2530	3180	5000	1550	2948	5350
800	1600		805	1380	1725	2113	2545	3185	5030	1585	2900	5600
850	1625		850	1385	1730	2120	2560	3190		1600	2950	5728
900	1650		900	1400	1740	2140	2570	3230		1620	3000	5858
950	1680		950	1405	1750	2145	2575	3250		1660	3010	6300
1000	1700		1000	1410	1755	2150	2595	3281		1700	3040	6448
1050	1720		1040	1420	1765	2159	2600	3290		1720	3080	6500
1060	1740		1045	1427	1775	2170	2620	3340		1750	3100	6700
1120	1750		1060	1430	1780	2180	2625	3350		1760	3110	7100
1180	1780		1097	1450	1783	2190	2630	3390		1800	3123	7140
1200*	1800		1100	1457	1795	2200	2650	3440		1850	3150	7500
1210	1820		1105	1460	1800	2207	2670	3450		1875	3178	7648
1220	1832		1110	1468	1805	2220	2680	3480		1900	3200	7900
1225	1850		1120	1475	1810	2230	2697	3490		1950	3211	7998
1249	1900		1125	1480	1815	2240	2700	3500		2000	3250	9500
1250	1924		1130	1485	1830	2245	2705	3520		2010	3350	
1255	1997		1135	1500	1840	2250	2725	3535		2050	3360	
1265	2000		1148	1505	1850	2270	2745	3550		2073	3550	
1269	2024		1150	1510	1865	2295	2750	3580		2080	3560	
1270	2030		1173	1520	1880	2300	2782	3586		2096	3600	
1275	2100		1180	1525	1884	2316	2800	3590		2100	3700	
1280	2104		1193	1540	1890	2320	2825	3650		2120	3720	
1295	2120		1200	1545	1900	2325	2830	3660		2150	3750	
1300	2160		1205	1550	1905	2340	2849	3690		2198	3878	
1305	2240		1210	1555	1910	2350	2870	3695		2200	3900	
1310	2280		1220	1560	1920	2360	2880	3715		2224	3930	
1320	2340		1225	1570	1930	2367	2900	3750		2240	3978	
1324	2360		1230	1575	1935	2370	2925	3790		2250	4000	
1330	2424		1240	1580	1940	2375	2932	3865		2300	4008	
1340	2500		1250	1585	1950	2390	2950	3880		2320	4050	
1350	2582		1255	1600	1960	2400	2975	3970		2360	4078	
1362	2624		1270	1605	1965	2418	2980	4000		2400	4100	
1370	2630		1275	1610	1990	2420	3000	4030		2460	4260	
13951	2650		1280	1625	2000	2425	3030	4040		2500	4290	

1210 - 3000

możliwa każda długość
any length available
возможно исполнение
любой длины ремня

1100 - 5000

możliwa każda długość
any length available
возможно исполнение
любой длины ремня

1140 - 10000

możliwa każda długość
any length available
возможно исполнение
любой длины ремня

PASY KLINOWE KLASYCZNE CLASSICAL SECTION V-BELTS КЛИНОВЫЕ РЕМНИ КЛАССИЧЕСКИЕ

TABELE WYMIARÓW / DIMENSIONS TABLE / ТАБЛИЦЫ РАЗМЕРОВ

Profil / Section
Профиль
B K B SUPER B
17x11
Ld [mm]

630	1260	1500	1775	2044	2310	2580	2869	3245	3740	4150	4900	6040
670	1270	1509	1778	2050	2314	2584	2875	3250	3744	4155	4913	6100
710	1275	1518	1790	2060	2320	2590	2884	3270	3750	4160	4994	6260
750	1280	1525	1794	2064	2324	2594	2889	3290	3774	4165	5000	6300
800	1290	1530	1800	2070	2330	2600	2895	3294	3778	4200	5005	6340
820	1294	1540	1819	2076	2339	2609	2900	3300	3785	4240	5014	6344
865	1300	1545	1825	2089	2344	2626	2912	3335	3789	4250	5030	6500
870	1305	1550	1834	2092	2350	2630	2914	3340	3800	4295	5040	6542
890	1309	1554	1840	2100	2354	2640	2930	3346	3804	4300	5044	6560
945	1320	1560	1845	2104	2360	2644	2940	3350	3810	4360	5073	6600
990	1335	1564	1850	2110	2365	2650	2945	3380	3814	4372	5100	6644
1000	1339	1569	1860	2120	2369	2654	2950	3400	3840	4414	5124	6650
1020	1340	1575	1864	2127	2380	2660	2965	3420	3850	4420	5170	6669
1060	1344	1580	1870	2130	2390	2665	2974	3430	3854	4430	5220	6674
1100	1350	1594	1874	2140	2400	2670	2979	3440	3870	4438	5235	6680
1115	1360	1600	1879	2144	2404	2680	2990	3450	3900	4445	5275	6700
1120	1364	1612	1885	2150	2415	2686	2994	3455	3910	4450	5300	6750
1125	1368	1620	1890	2154	2420	2690	3000	3459	3920	4470	5335	6800
1141	1375	1625	1894	2164	2430	2695	3012	3464	3930	4489	5340	6845
1145	1379	1629	1900	2174	2440	2700	3016	3470	3937	4495	5344	7000
1150	1384	1640	1905	2178	2444	2710	3024	3500	3944	4500	5364	7100
1160	1389	1644	1908	2185	2450	2720	3040	3505	3950	4512	5380	7150
1165	1390	1650	1924	2189	2457	2724	3044	3530	3956	4534	5385	7200
1170	1394	1655	1934	2195	2465	2730	3050	3550	3974	4540	5400	7500
1180	1400	1670	1939	2200	2469	2745	3063	3570	3981	4545	5479	7620
1185	1407	1675	1945	2204	2479	2750	3067	3582	3994	4575	5500	7920
1190	1416	1694	1950	2214	2482	2760	3088	3590	4000	4600	5504	8000
1194	1420	1700	1959	2225	2490	2764	3091	3594	4006	4610	5600	8200
1200	1425	1705	1964	2228	2494	2774	3100	3600	4030	4625	5625	8250
1204	1429	1720	1970	2240	2500	2790	3120	3610	4040	4650	5632	8305
1210	1435	1725	1973	2244	2509	2795	3140	3630	4044	4668	5640	8500
1220	1445	1730	1980	2250	2515	2800	3143	3644	4050	4684	5644	9000
1224	1450	1734	1984	2254	2530	2810	3150	3650	4060	4718	5702	9044
1236	1453	1740	1987	2260	2535	2820	3168	3658	4065	4750	5730	9500
1240	1465	1745	1994	2266	2540	2830	3184	3669	4074	4775	5750	1000
1250	1469	1750	2000	2279	2544	2840	3190	3694	4082	4790	5800	
1260	1475	1755	2010	2284	2550	2845	3194	3700	4100	4794	5900	
1236	1479	1759	2025	2294	2560	2850	3200	3710	4108	4800	5974	
1240	1484	1765	2030	2300	2565	2860	3218	3723	4120	4844	5990	
1250	1494	1770	2034	2305	2569	2863	3240	3730	4144	4870	6000	

1130 - 10000

możliwa każda długość
any length available
возможно исполнение
любой длины ремня

PASY KLINOWE KLASYCZNE CLASSICAL SECTION V-BELTS КЛИНОВЫЕ РЕМНИ КЛАССИЧЕСКИЕ

TABELE WYMIARÓW / DIMENSIONS TABLE / ТАБЛИЦЫ РАЗМЕРОВ

Profil / Section
Профиль
C K C SUPER C
22x14
Ld [mm]

1230	1600	1940	2224	2504	2784	3164	3559	3970	4400	4952	5536	6354	7494
1234	1604	1950	2230	2510	2800	3178	3579	3984	4420	4994	5540	6360	7500
1244	1610	1954	2240	2520	2805	3195	3585	4000	4442	5000	5584	6370	7550
1250	1624	1960	2249	2525	2810	3200	3600	4004	4450	5005	5590	6400	7600
1254	1630	1965	2256	2529	2815	3204	3604	4016	4459	5010	5594	6430	7620
1260	1640	1970	2261	2535	2824	3210	3610	4020	4465	5018	5600	6445	7640
1275	1644	1974	2266	2541	2834	3214	3620	4026	4470	5025	5642	6452	7652
1284	1650	1980	2270	2546	2840	3225	3624	4041	4472	5044	5650	6480	7670
1290	1654	1990	2279	2550	2844	3229	3630	4045	4475	5054	5660	6500	7750
1300	1660	1996	2290	2554	2850	3250	3650	4050	4484	5060	5665	6554	7776
1304	1680	2000	2294	2560	2854	3260	3654	4054	4500	5069	5675	6647	7814
1315	1700	2004	2300	2565	2859	3274	3665	4060	4505	5074	5700	6654	8000
1320	1704	2010	2310	2569	2864	3280	3674	4070	4525	5090	5715	6668	8052
1329	1715	2021	2315	2575	2875	3284	3690	4085	4550	5134	5720	6700	8060
1340	1719	2035	2320	2580	2880	3300	3700	4100	4554	5140	5735	6750	8094
1350	1725	2040	2335	2585	2886	3304	3704	4114	4560	5150	5740	6755	8107
1354	1730	2050	2340	2594	2892	3310	3710	4120	4570	5154	5744	6760	8270
1375	1735	2055	2350	2600	2900	3325	3714	4129	4575	5160	5750	6800	8274
1380	1745	2060	2354	2604	2904	3350	3730	4150	4584	5190	5754	6850	8278
1384	1750	2079	2360	2612	2920	3354	3735	4154	4604	5214	5760	6880	8284
1400	1754	2085	2366	2615	2924	3360	3750	4160	4610	5234	5770	6912	8300
1404	1760	2090	2370	2620	2940	3375	3754	4170	4620	5240	5800	6916	8312
1410	1775	2096	2380	2639	2950	3384	3762	4190	4625	5259	5830	6924	8378
1425	1779	2100	2391	2645	2970	3400	3770	4200	4630	5300	5845	6930	8385
1430	1781	2105	2400	2650	2980	3404	3800	4212	4645	5314	5889	6939	8405
1441	1800	2110	2406	2659	2990	3410	3805	4220	4650	5335	5900	6952	8429
1445	1804	2120	2410	2665	2995	3425	3813	4230	4676	5340	5954	6984	8500
1450	1810	2124	2414	2670	3000	3432	3820	4245	4680	5350	5974	7000	8593
1454	1820	2130	2420	2674	3010	3444	3830	4250	4684	5355	6000	7010	8604
1469	1824	2135	2430	2680	3014	3450	3850	4265	4694	5388	6052	7052	8654
1480	1830	2140	2435	2684	3020	3454	3864	4282	4700	5392	6065	7065	8670
1500	1850	2145	2440	2696	3026	3460	3870	4296	4728	5400	6094	7100	8800
1504	1854	2150	2446	2700	3050	3468	3884	4300	4750	5405	6100	7135	9000
1510	1860	2155	2450	2704	3054	3475	3890	4304	4779	5427	6120	7152	9052
1530	1866	2159	2454	2710	3060	3480	3894	4316	4800	5434	6144	7170	9196
1550	1875	2162	2467	2715	3070	3500	3900	4321	4804	5450	6150	7200	9300
1554	1880	2170	2470	2719	3080	3504	3915	4340	4810	5454	6175	7254	9500
1560	1884	2175	2475	2740	3094	3510	3920	4344	4852	5464	6252	7260	10000
1580	1890	2180	2480	2750	3100	3515	3935	4350	4880	5469	6277	7264	
1585	1894	2188	2484	2754	3120	3520	3940	4372	4890	5500	6284	7290	
1595	1900	2200	2489	2759	3150	3525	3950	4380	4900	5510	6300	7300	
1919	1904	2210	2494	2767	3154	3534	3960	4384	4914	5515	6329	7314	
1934	1910	2214	2500	2780	3160	3550	3965	4392	4931	5520	6344	7350	

1230 -10000

możliwa każda długość
any length available
возможно исполнение
любой длины ремня

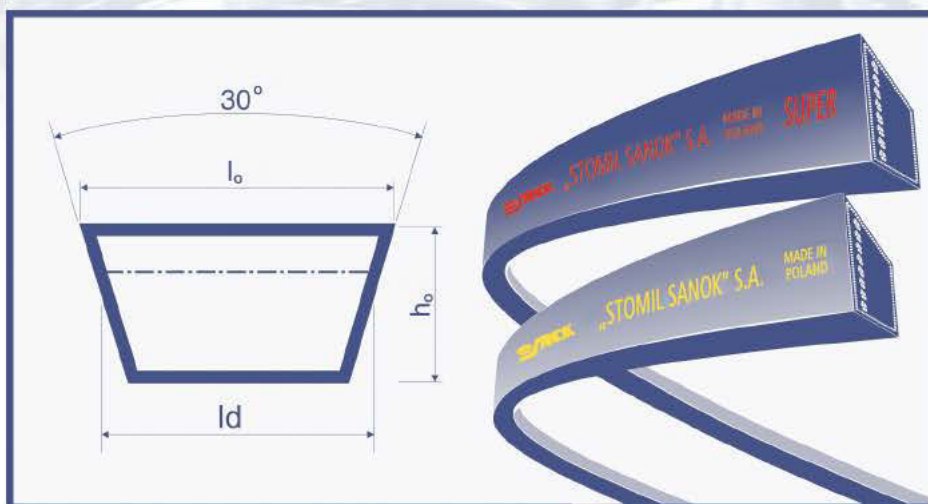
PASY KLINOWE KLASYCZNE CLASSICAL SECTION V-BELTS КЛИНОВЫЕ РЕМНИ КЛАССИЧЕСКИЕ

TABELE WYMIARÓW / DIMENSIONS TABLE / ТАБЛИЦЫ РАЗМЕРОВ

Profil / Section Профиль 25 K 25 SUPER 25 25x16 Ld [mm]				Profil / Section Профиль D K D SUPER D 32x19 Ld [mm]				Profil / Section Профиль HDM K HDM SUPER HDM 32x16 Lz = La [mm]		Profil / Section Профиль E 38x23 Ld [mm]		
1250	2680	3721	5610	1900	3420	4150	5350	8400	3200	4500	8500	
1320	2700	3741	5661	2000	3430	4181	5400	8460	3220	4610	8724	
1381	2711	3750	5671	2120	3450	4185	5404	8500	3230	4750	8863	
1411	2741	3760	5726	2240	3470	4195	5420	8580	3240	5000	9000	
1450	2750	3796	5751	2360	3475	4210	5505	8800	3290	5300	9500	
1500	2761	3806	5761	2380	3490	4220	5600	8985	3300	5600	9600	
1561	2800	3810	5811	2500	3500	4250	5680	9000	3350	6000	10000	
1600	2811	3861	5900	2570	3505	4269	5750	9140	3382	6184		
1650	2861	3870	5970	2580	3530	4300	5785	9160	3432	6220		
1661	2880	3891	6000	2600	3535	4305	5800	9214	3470	6300	E	
1700	2891	3931	6011	2650	3550	4312	5850	9500	3515	6388		
1731	2900	3941	6031	2720	3560	4320	6000	10000	3520	6700	10600*	
1750	2950	3950	6061	2800	3630	4325	6064		3565	6708	11200*	
1755	3050	4010	6065	2870	3636	4350	6088		3620	7000	11800*	
1761	3061	4061	6250	2875	3695	4394	6100		3755	7100	12500*	
1770	3150	4071	6310	2880	3700	4400	6115		3833	7100	13200*	
1800	3000	4100	6360	2900	3705	4420	6150		3875	7500	13500*	
1861	3010	4226	6700	2910	3730	4470	6166		3892	7700	14000*	
1900	3181	4250	6711	2980	3740	4475	6300		3925	8000	15000*	
1911	3211	4260	7100	2990	3750	4480	6365		4050	8080	16000*	
1950	3250	4280	7161	3000	3800	4490	6380		4062	8363	17000*	
1961	3255	4300	7500	3030	3805	4500	6400		4115		18000*	
2000	3260	4311	7561	3070	3820	4515	6700		4215			
2011	3290	4360	7800	3075	3830	4575	6780		4295			
2061	3300	4411	8061	3093	3835	4580	6875		4300			
2120	3311	4450	8500	3100	3870	4650	6900		4340			
2190	3316	4500	8561	3110	3885	4660	6946		4345			
2250	3341	4510	9140	3115	3895	4720	7035		4370			
2290	3350	4561	9180	3120	3940	4750	7100		4400			
2300	3360	4650	9241	3130	3950	4830	7180		4420			
2310	3370	4700	9250	3135	4000	4850	7188		4545			
2340	3390	4750	9271	3150	4015	4914	7440	D	4570			
2360	3411	4760	9300	3165	4020	5000	7454		4625			
2371	3450	4811	9311	3200	4025	5025	7500	10600*	4720			
2400	3491	4850	9500	3213	4032	5030	7580	10668*	4800			
2450	3500	5000	10000	3220	4045	5035	7585	11200*				
2461	3511	5060		3230	4063	5041	7635	11800*				
2476	3550	5061		3250	4070	5080	7708	13200*				
2500	3561	5100		3270	4080	5085	8000	14000*				
2511	3581	5250		3300	4088	5100	8063	15000*				
2561	3600	5300		3321	4095	5240	8080	15240*				
2600	3611	5310		3330	4100	5252	8200	16000*				
2626	3662	5550		3350	4120	5300	8208	17000*				
2650	3686	5600		3400	4134	5320	8250	18000*				
1320 - 10000				2000 - 10000				1800 - 6096		3200 - 6096		
możliwa każda długość any length available возможно исполнение любой длины ремня				możliwa każda długość any length available возможно исполнение любой длины ремня				możliwa każda długość any length available возможно исполнение любой длины ремня		możliwa każda długość any length available возможно исполнение любой длины ремня		

* dostępne tylko w wersji z ciągnem z kordkaniny / available only with a tensile member made of cord fabric / могут быть только на основе с кордовой ткани

PASY KLINOWE SZEROKOPROFILOWE WIDE SECTION V-BELTS КЛИНОВЫЕ РЕМНИ ШИРОКОПРОФИЛЬНЫЕ



„STOMIL SANOK” S.A. oferuje trzy wersje jakościowe pasów szeroko-
profilowych, rolniczych, przeznaczonych
do pracy w przekładniach
bezystopniowych.

WERSJA WZMOCNIONA

Pasy wersji Wzmocnionej produkowane
są wg PN-ISO 3410 (z wyjątkiem profilu
62x25) wg Stomil Sanok ZN-73

Produkowane profile:

HI, HJ, HL, HM, 62x25

Właściwości pasów wzmocnionych:

- Maksymalna prędkość obwodowa
30 m/s
- Odporność na temperatury
od -30 do +100°C
- Odporność na oleje
- Antyelektrostatyczność
- Duża sztywność przekroju
zapewniająca długotrwałą pracę pasa

WERSJA SUPER

Produkowane profile:

HJ, HL, HM, 62x25

Właściwości:

- Jak dla pasów Wzmocnionych
- Ponadto:
- Są to pasy o zwiększonej odporności
na poprzeczne pękanie
- Dużej elastyczności i wytrzymałości
zmęczeniowej
- Odporne na ścieranie

WERSJA K

Właściwości:

- Jak dla pasów SUPER
- Ponadto, pasy z kordem aramidowym
charakteryzują się wyjątkowo małym
wydłużeniem podczas pracy
i zwiększoną wytrzymałością na
rozciąganie

„STOMIL SANOK” S.A. offers three
quality versions of wide section
agricultural V-belts.

REINFORCED VERSION

Reinforced version wide section V-belts
are produced according to PN-ISO 3410
standards (except profile 62x25) - Stomil
Sanok ZN-73

Profiles produced:

HI, HJ, HL, HM, 62x25

Characteristics:

- Maximum circumferential velocity 30
m/s
- Temperature resistance from -30 to
+100°C
- Oil and chemical resistance
- Antistatic
- Exceptional high transverse stiffness
which ensures long belt life

SUPER VERSION

Profiles produced:

HJ, HL, HM, 62x25

Properties:

- Like those for Reinforced V-belts
- Additional properties:
- Increased resistance to crosswise
cracking
- Bigger flexibility and fatigue strength
- Increased resistance to wear

K VERSION

Properties:

- Like those for Super V- belts
- Additionally, belts with aramid cord are
characterised by exceptional small
elongation at work and increased tensile
strength

Торговое предложение фирмы STOMIL
SANOK S.A. содержит три варианта
широкопрофильных, сельскохозяйствен-
ных ремней, предназначенных для
работы в безступенчатых передачах.

УСИЛЕННЫЙ ВАРИАНТ

Широкопрофильные ремни изготовли-
ваются согласно требованиям стандарта
PN-ISO 3410 (за исключением профиля
62x25 - Stomil Sanok ZN-73)

Производимые профили:

HI, HJ, HL, HM, 62x25

Параметры Усиленных ремней:

- Максимальная скорость 30 м/с
- Диапазон рабочих температур
от -30 до +100°C
- Маслостойкость
- Антиэлектростатические свойства
- Большая поперечная жёсткость,
обеспечивающая длительную работу
ремня

ВАРИАНТ СУПЕР

Изготавливаемые профили:

HJ, HL, HM, 62x25

Параметры ремней Супер:

- Такие же как для Усиленных ремней
- Кроме того эти ремни обладают:
- Увеличенным сопротивлением на
поперечный обрыв
- Большой эластичностью и усталостной
прочностью
- Прочностью на истирание

ВАРИАНТ K

Параметры ремней Супер K:

- Такие же как для Супер ремней
- Кроме того, ремни с арамидовым
кордом характеризуются исключительно
небольшим удлинением в процессе
работы и увеличенной прочностью на
растяжение

PASY KLINOWE SZEROKOPROFILOWE WIDE SECTION V-BELTS КЛИНОВЫЕ РЕМНИ ШИРОКОПРОФИЛЬНЫЕ

Oznaczenie wielkości przekroju pasa Belt cross-section symbol Обозначение величины сечения ремня			Szerokość bazowa Datum width Базовая ширина ld [mm]	Wymiary orientacyjne Approximate dimensions Справочные размеры [mm]		Przeliczenie długości pasa Belt length conversion factor Пересчёт длины ремня		Ciężar [kg/mb] Weight [kg/rm] Вес [кг/мм]	Orientacyjne min. prod. Approximate production minimum Ориентировочный производственный минимум
"SUPER K" "СУПЕР К"	"SUPER" "СУПЕР"	"WZMOCNIONE" "REINFORCED" "УСИЛЕННЫЕ"		l _o	h _o	Lz = Ld + ... [mm] La = Ld + ... [mm]	Lw = Ld - ... [mm] Li = Ld - ... [mm]		
-	-	HI	23,4	25	13	Lz = Ld + 25	Lw = Ld - 50	~ 0,33	33
HJ K	HJ SUP	HJ	29,6	32	15	Lz = Ld + 30	Lw = Ld - 55	~ 0,55	26
HL K	HL SUP	HL	41	45	20	Lz = Ld + 41	Lw = Ld - 79	~ 1,04	18
HM K	HM SUP	HM	46,7	50	22	Lz = Ld + 48	Lw = Ld - 87	~ 1,33	16
62X25 K	62X25 SUP	62x25	57,6	62	25	Lz = Ld + 52	Lw = Ld - 105	~ 1,74	14

TOLERANCJE DŁUGOŚCI PASÓW WZMOCNIONYCH I SUPER LENGTH TOLERANCE OF REINFORCED AND SUPER V-BELTS ДОПУСКИ ДЛИН КЛИНОВЫХ РЕМНЕЙ УСИЛЕННЫХ И СУПЕР

Profil / Section / Профиль	HI	HJ	HL	HM	62x25
Tolerancja / Tolerance Отклонение [mm]	Zakres długości / Length range / Предел длин ld [mm]				
+8 - 16	1001 - 1250				
+9 - 18	1251 - 1600				
+11 - 22	1601 - 2000				
+13 - 26	2001 - 2500				
+15 - 30	2501 - 3150				
+18 - 36	3151 - 4000				
+22 - 44	4001 - 5000				
+0,5 - 1%	> 5000				

PASY KLINOWE SZEROKOPROFILOWE WIDE SECTION V-BELTS КЛИНОВЫЕ РЕМНИ ШИРОКОПРОФИЛЬНЫЕ

TABELA WYMIARÓW / DIMENSIONS TABLE / ТАБЛИЦЫ РАЗМЕРОВ

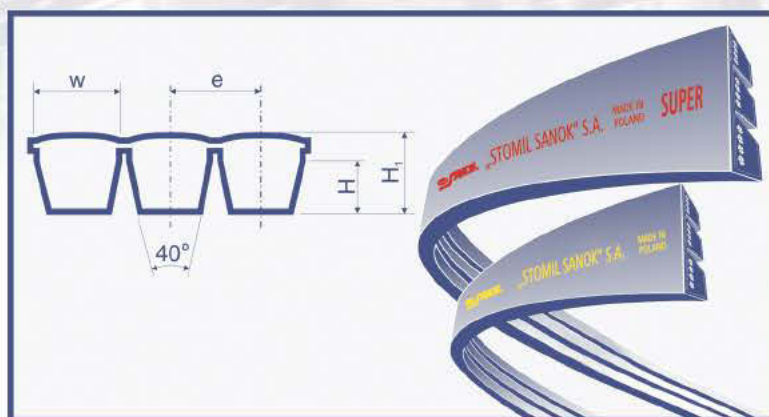
Profil / Section Профиль HI 25x13 Ld [mm]	Profil / Section Профиль HJ K HJ SUPER HJ 32x15 Ld [mm]	Profil / Section Профиль HL K HL SUPER HL 45x20 Ld [mm]	Profil / Section Профиль HM K HM SUPER HM 50x22 Ld [mm]	Profil / Section Профиль 62X25 K 62X25 SUPER 62X25 Ld [mm]
2265	1181 1270 1415 1430 1450 1570 1750 1830 1860 1975 2120 2350 2545	1940 2070 2180 2310 2345 2544 2830 3186 3193 3200 3242 3328 3350 3359 3389 3400 3449 3473 3479 3560 3570 3750 4000 4080 4149 4179 4250 4300 4500 4750 5000 6000	1540 1777 1882 2052 2072 2130 2222 2265 2310 2415 3272 3350 3500 3502 3550 3556 3622 3670 3750 3757 3852 3900 3902 3927 3950 4000 4037 4250 4500 4552 4750 5000	2136 2300 2325*
	1250 - 3000 możliwa każda długość any length available возможно исполнение любой длины ремня	3200 - 6096 możliwa każda długość any length available возможно исполнение любой длины ремня	3200 - 6096 możliwa każda długość any length available возможно исполнение любой длины ремня	

* tylko w wersji K / only in K version / только в версии K

PASY KLINOWE ZESPOLONE

POWER BANDS

КЛИНОВЫЕ РЕМНИ МНОГОРУЧЬЕВЫЕ



Pasy klinowe zespolone składają się ze stałego zestawu pojedynczych pasów klinowych połączonych na stałe taśmą łączącą. Pasy zespolone produkowane są wg STOMIL SANOK ZN-78. W ofercie znajdują się trzy wersje jakościowe pasów zespolonych:

WERSJA WZMOCNIONA

Produkowane profile:

ABP, B BP, C BP, 15J, SPC BP

Właściwości pasów Wzmocnionych:

- Maksymalna prędkość obwodowa 30 m/s
- Odporność na temperatury od -30 do +100°C
- Odporność na oleje
- Antyelektrostatyczność

Pasy o profilu 15J przeznaczone są do pracy w kołach napędowych wg ISO 5290.

Pasy o profilach A BP, B BP, C BP przeznaczone

do pracy w kołach napędowych wg ISO 5291. Pasy te stosowane są szczególnie w przekładniach przy dynamicznych obciążeniach zmiennych, pionowych osiach z napędem płaskoklinowym.

WERSJA SUPER

Produkowane profile:

ABP, B BP, C BP, 15J, SPC BP

Właściwości:

- Jak dla pasów Wzmocnionych

Ponadto:

- Są to pasy o zwiększonej wytrzymałości zmęczeniowej
- Odporne na ścieranie
- Przeznaczone do pracy w przekładniach o częstych przeciążeniach

WERSJA K

Właściwości:

- Jak dla pasów Super
- Ponadto, pasy z kordem aramidowym charakteryzują się wyjątkowo małym wydłużeniem podczas pracy i zwiększoną wytrzymałością na rozciąganie

Powerbands consist of fixed set of individual belts which are bound together with a rubberized fabric band. STOMIL SANOK power bands are produced according to ZN-78. STOMIL SANOK offers three quality versions of power bands:

REINFORCED VERSION

Profiles produced:

ABP, B BP, C BP, 15J, SPC BP

Characteristics:

- Maximum circumferential velocity 30m/s
- Temperature resistance from -30 to +100°C
- Oil and chemical resistance
- Antistatic

15J section belts are meant to work on drives which comply with ISO 5290 Standards.

A BP, B BP, C BP sections are meant to work on drives which comply with ISO 5291 Standards.

Our powerbands can be used as drive elements specially in case of dynamic variable loads, vertical axis or flat belt drives.

SUPER VERSION

Profiles manufactured:

ABP, B BP, C BP, 15J, SPC BP

Properties:

- Like those for the Reinforced V-belts

Additional properties:

- Increased fatigue strength
- Increased resistant to wear
- Intended to operate in power transmissions with frequent overloads

K VERSION

Properties:

- Like those for Super V- belts
- Additionally, belts with aramid cord are characterised by exceptional small elongation at work and increased tensile strength

Многоручьевые ремни представляют собой соединение отдельных клиновых ремней на единой основе.

Многоручьевые ремни изготавливаются согласно требованиям стандарта ZN-78. Торговое предложение фирмы STOMIL SANOK содержит три варианта многоручьевых ремней:

УСИЛЕННЫЙ ВАРИАНТ

Производимые профили:

ABP, B BP, C BP, 15J, SPC BP

Параметры Усиленных ремней:

- Максимальная скорость 30 м/с
- Диапазон рабочих температур от -30 до +100°C
- Маслостойкость

- Антиэлектростатические свойства

- Большая поперечная жёсткость

Многоручьевые ремни профиля 15J предназначены для работы на приводных шкивах согласно стандарта ISO 5290.

Многоручьевые ремни ремни профилей A BP, B BP, C BP предназначены для работы на приводных шкивах согласно стандарта ISO 5291.

Данные ремни применяются в передачах при динамических нагрузках, по вертикальным осям с плоскоремным приводом.

ВАРИАНТ СУПЕР

Изготавливаемые профили:

ABP, B BP, C BP, 15J, SPC BP

Параметры ремней Супер:

- Такие же как для Усиленных ремней

Кроме того эти ремни обладают:

- Увеличенной усталостной прочностью
- Прочностью на истирание
- Они предназначены к работе в передачах с частыми перегрузками

ВАРИАНТ К

Параметры ремней Супер К:

- Такие же как для Супер ремней

- Кроме того, ремни с арамидовым кордом характеризуются исключительно небольшим удлинением в процессе работы и увеличенной прочностью на растяжение

PASY KLINOWE ZESPOLONE POWER BANDS КЛИНОВЫЕ РЕМНИ МНОГОРУЧЬЕВЫЕ

Oznaczenie wielkości przekroju pasa Belt cross-section symbol Обозначение величины сечения ремня			Wymiary orientacyjne Approximate dimensions Справочные размеры [mm]				Przeliczenie długości pasa Belt length conversion factor Пересчёт длины ремня	Ciężar [kg/mb] Weight [kg/rm] Вес [кг/м]	Orientacyjne min. prod. (pojedynczych pasów) Approximate production minimum (single belts) Ориентировочный производственный минимум (одно ребро)
"SUPER K" "СУПЕР К"	"SUPER" "СУПЕР"	"WZMOCNIONE" "REINFORCED" "УСИЛЕННЫЕ"	e	H ₁	H	W	L _w ~ L _e -... [mm] L _i ~ L _e -... [mm]		
A BP K	A BP SUP	A BP	15,88	10,1	6,2	13,3	L _w ~ L _e - 36	~ 0,154	85
B BP K	B BP SUP	B BP	19,05	13,5	8,6	16,7	L _w ~ L _e - 52	~ 0,260	64
C BP K	C BP SUP	C BP	25,40	17,0	11,8	23,0	L _w ~ L _e - 68	~ 0,460	45
15J K	15J SUP	15J	17,50	16,7	11,7	15,5	L _w ~ L _e - 74	~ 0,260	66
SPC BP K	SPC BP SUP	SPC BP	25,5	22,9	17,7	22,5	L _w ~ L _d - 80	~ 0,536	47

TOLERANCJE DŁUGOŚCI PASÓW WZMOCNIONYCH I SUPER LENGTH TOLERANCE OF REINFORCED AND SUPER V-BELTS ДОПУСКИ ДЛИН КЛИНОВЫХ РЕМНЕЙ УСИЛЕННЫХ И СУПЕР

Profil / Section / Профиль	A BP	B BP	C BP	15J	SPC BP
Tolerancja / Tolerance Отклонение [%]	Zakres długości / Length range / Предел длин				
	le [mm]				ld [mm]
+/- 0,5	1250 - 3064	1250 - 10000	2000 - 5000	1500 - 6096	2200 - 5000

PASY KLINOWE ZESPOLONE POWER BANDS КЛИНОВЫЕ РЕМНИ МНОГОРУЧЬЕВЫЕ

TABELE WYMIARÓW / DIMENSIONS TABLE / ТАБЛИЦЫ РАЗМЕРОВ

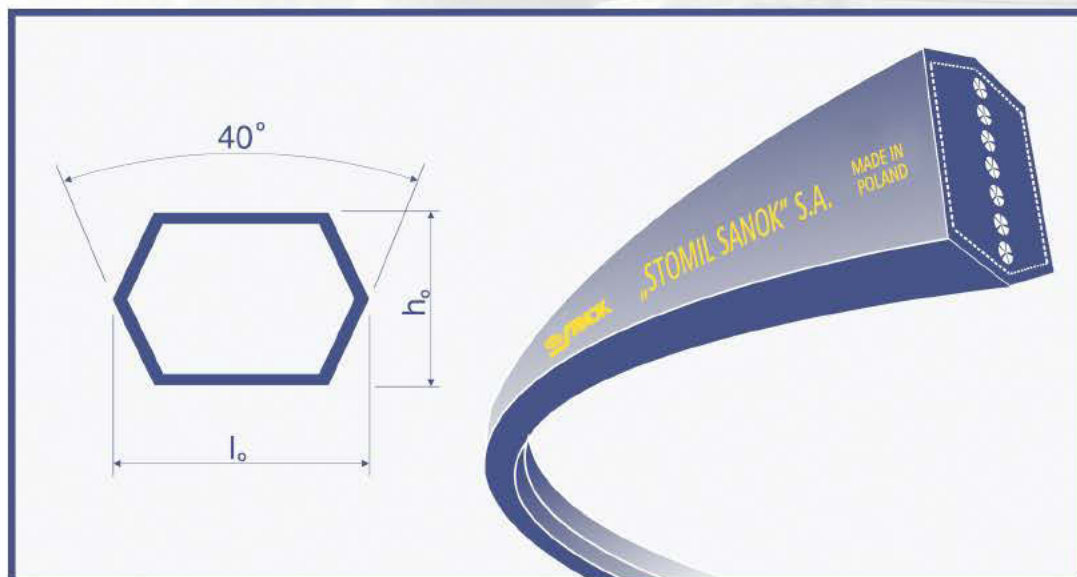
Profil / Section Профиль A BP K A BP SUPER A BP Le [mm]	Profil / Section Профиль B BP K B BP SUPER B BP Le [mm]							Profil / Section Профиль C BP K C BP SUPER C BP Le [mm]	Profil / Section Профиль 15J K 15J SUPER 15J Le [mm]	Profil / Section Профиль SPC BP K SPC BP SUPER SPC BP Ld [mm]	
1286	1262	2055	2560	3110	3605	4380	5200	2240	3705	2120	2240
1320	1320	2060	2565	3135	3610	4400	5235	2315	3708	2360	2500
1360	1350	2065	2600	3150	3615	4450	5238	2540	3715	2389	2550
1422	1370	2080	2617	3155	3620	4455	5250	2550	3750	2400	4500
1450	1400	2100	2625	3160	3625	4460	5308	2560	3760	2413	
1490	1425	2110	2630	3170	3630	4470	5330	2650	3775	2650	
1540	1462	2120	2640	3180	3640	4475	5445	2742	3935	2692	
1586	1500	2130	2650	3190	3650	4480	5460	2746	3980	2800	
1610	1512	2150	2655	3200	3690	4500	5500	2967	3815	2845	
1770	1524	2160	2660	3215	3700	4512	5530	2970	3830	3220	
1790	1552	2170	2670	3220	3705	4562	5580	3094	4150	3550	
1900	1570	2175	2680	3225	3710	4575	5590	3126	4220	3556	
1934	1575	2180	2690	3230	3725	4610	5600	3130	4350	3778	
1940	1600	2200	2700	3234	3730	4630	5660	3170	4370	3810	
1950	1610	2210	2720	3240	3750	4640	5750	3200	4443	3900	
1955	1625	2220	2750	3245	3760	4650	5770	3220	4445	4000	
2120	1662	2230	2755	3250	3765	4662	5825	3250	4500	4046	
2184	1670	2240	2760	3260	3776	4667	5835	3270	4505	4050	
2190	1675	2250	2762	3272	3785	4680	5880	3280	4635	4064	
2230	1687	2270	2770	3280	3790	4735	5884	3300	4645	4150	
2276	1700	2275	2780	3290	3800	4745	6000	3302	4652	4318	
2300	1706	2280	2800	3300	3814	4750	6100	3345	4720	4500	
2360	1725	2286	2815	3312	3830	4770	6140	3550	4727	4522	
2450	1740	2290	2825	3320	3840	4800	6300	3600	4820	4750	
2650	1750	2300	2830	3340	3850	4812	6310	3632	4855	5080	
2700	1766	2310	2840	3350	3890	4835	6345	3650	4875	5175	
2775	1790	2322	2860	3360	3900	4850	6362	3665	5110	5994	
2790	1800	2340	2870	3372	3940	4855	6400	3670			
2985	1820	2360	2880	3385	3950	4860	6530				
2990	1840	2370	2885	3390	3970	4890	6730				
3000	1850	2380	2907	3400	3980	4900	6940				
3064	1865	2400	2930	3415	4000	4920	6969				
3080*	1876	2410	2940	3420	4010	4930	7000				
	1880	2420	2950	3440	4020	4945	7062				
	1900	2435	2962	3450	4050	4970	7100				
	1910	2440	2970	3464	4060	4985	7122				
	1950	2450	2985	3500	4100	5000	7140				
	1955	2460	3000	3510	4175	5015	7340				
	1960	2470	3010	3515	4180	5030	7500				
	1980	2480	3015	3520	4185	5080	7600				
	1990	2485	3030	3530	4200	5100	8000				
	2000	2500	3040	3540	4220	5140	8250				
	2010	2515	3050	3550	4230	5150	8920				
	2025	2520	3057	3556	4245	5162	8940				
	2033	2540	3062	3570	4250	5170	8960				
	2045	2550	3095	3580	4300	5190	9100				
	2050	2555	3100	3600	4350						
1250- 3064	1250 - 10000							2000 - 5000	1500 - 6096	2200 - 6700	
możliwa każda długość any length available возможно исполнение любой длины ремня	możliwa każda długość any length available возможно исполнение любой длины ремня							możliwa każda długość any length available возможно исполнение любой длины ремня	możliwa każda długość any length available возможно исполнение любой длины ремня	możliwa każda długość any length available возможно исполнение любой длины ремня	

* tylko w wersji K / only in K version / только в версии K

PASY KLINOWE DWUSTRONNEGO DZIAŁANIA

DOUBLE SIDED BELTS

КЛИНОВЫЕ РЕМНИ ДВУХСТОРОННЕГО ДЕЙСТВИЯ



Pasy klinowe dwustronnego działania STOMIL SANOK produkowane są zgodnie z normą zakładową STOMIL SANOK ZN-74. Pasy te zgodne są z normą ISO 5289.

Produkowane profile:

HAA, HBB, HCC

Właściwości pasów dwustronnego działania:

- Maksymalna prędkość obwodowa 30 m/s
- Odporność na temperatury od -35 do +100°C
- Odporność na oleje
- Antyelektrostatyczność

Przeznaczone są do pracy w napędach gdzie więcej kół pasowych znajduje się na jednej płaszczyźnie i gdzie następują zmiany kierunku obrotów.

Double sided belts are produced according to STOMIL SANOK ZN-74 and comply with ISO 5289 standards.

Profiles produced:

HAA, HBB, HCC

Characteristics of double sided V-belts:

- Maximum circumferential velocity 30 m/s
- Temperature resistance from -35 to +100°C
- Oil and chemical resistance
- Antistatic

They find application in drives containing greater number of pulleys placed in the same plane and changing directions of belt rotation.

Клиновые ремни двухстороннего действия изготавливаются согласно техническим условиям ZN-74 фирмы STOMIL SANOK и в соответствии со стандартом ISO 5289.

Производимые профили:

HAA, HBB, HCC

Параметры ремней двухстороннего действия:

- Максимальная скорость 30 м/с
- Диапазон рабочих температур от -35 до +100°C
- Маслостойкость
- Антиэлектростатические свойства

Предназначены для работы в приводах, где большинство шкивов находится в одной плоскости и где происходят изменения направлений вращения.

PASY KLINOWE DWUSTRONNEGO DZIAŁANIA

DOUBLE SIDED BELTS

КЛИНОВЫЕ РЕМНИ ДВУХСТОРОННЕГО ДЕЙСТВИЯ

Oznaczenie wielkości przekroju pasa Belt cross-section symbol Обозначение величины сечения ремня	Wymiary orientacyjne Approximate dimensions Справочные размеры [mm]		Ciężar [kg/mb] Weight [kg/m] Вес [кг/мм]	Orientacyjne min. prod. Approximate production minimum Ориентировочный производственный минимум
	l _o	h _o		
HAA	13	10,5	~ 0,14	85
HBB	17	13,5	~ 0,275	62
HCC	22	17,5	~ 0,443	45

TOLERANCJE DŁUGOŚCI PASÓW WZMOCNIONYCH

LENGTH TOLERANCE OF REINFORCED BELTS

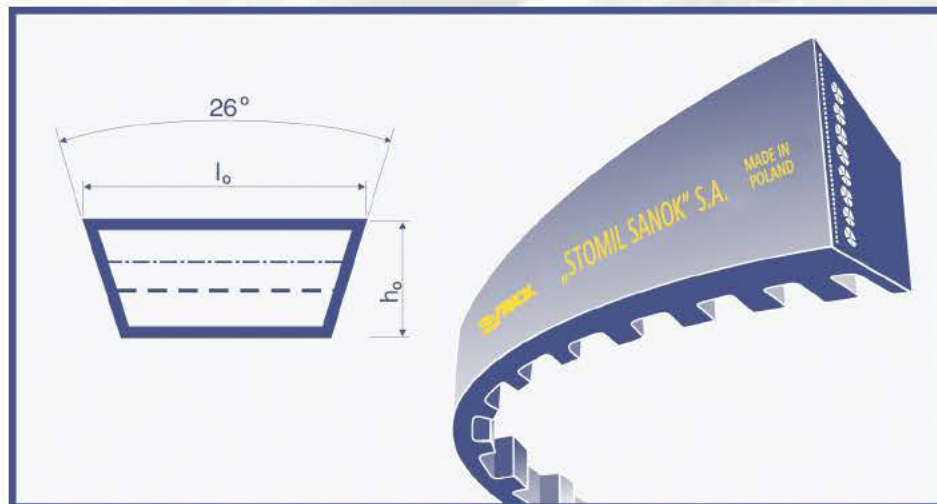
ДОПУСКИ ДЛИН КЛИНОВЫХ УСИЛЕННЫХ РЕМНЕЙ

Profil / Section / Профиль	HAA	HBB	HCC
Tolerancja / Tolerance Отклонение [%]	Zakres długości / Length range / Предел длин le [mm]		
+0,5 - 1	1250 - 3000	1800 - 5000	2050 - 6096

TABELE WYMIARÓW / DIMENSIONS TABLE / ТАБЛИЦЫ РАЗМЕРОВ

Profil / Section Профиль HAA 13x10 Le [mm]		Profil / Section Профиль HBB 17x13 Le [mm]		Profil / Section Профиль HCC 22x17 Le [mm]		
1355	2286	1980		2280	3200	4489
1525	2290	2100		2450	3210	4500
1550	2340	2490		2540	3251	4572
1577	2364	2639		2557	3280	4645
1625	2370	2690		2825	3300	5000
1740	2420	3120		2845	3616	5136
1753	2434	4500		2900	3840	5220
1765	2490			2927	3850	5314
1900	2500			2940	3890	5385
2000	2800			3028	4000	5644
2032	2900			3155	4119	5750
2150	3000					
2240						
1250 - 3000 możliwa każda długość any length available возможно исполнение любой длины ремня		1800 - 5000 możliwa każda długość any length available возможно исполнение любой длины ремня		2050 - 6096 możliwa każda długość any length available возможно исполнение любой длины ремня		

PASY KLINOWE SZEROKOPROFILOWE WEWNĘTRZNIE UZĘBIONE WRAPPED, NOTCHED WIDE SECTION BELTS КЛИНОВЫЕ РЕМНИ ВАРИАТОРНЫЕ



W ofercie STOMIL SANOK znajdują się pasy klinowe szerokoprofilowe wewnętrznie uzębione.

Pasy szerokoprofilowe wewnętrznie uzębione produkowane są wg PN-ISO 1604.

Produkowane profile:

W40, W50, W63, W80

Właściwości pasów szerokoprofilowych wewnętrznie uzębionych:

- Przeznaczone do pracy w przekładniach bezstopniowych
- Maksymalna prędkość obwodowa 30m/s
- Odporność na temperatury od -30 do +100°C
- Odporność na oleje
- Duża sztywność przekroju
- Duża stabilność długości
- Elastyczność

Ponadto w ofercie występują pasy szerokoprofilowe wewnętrznie uzębione o profilach nietypowych.

Pasy te produkowane są wg STOMIL SANOK - ZN-73, nie występują w normie PN-ISO 1604.

STOMIL SANOK produces wrapped, notched wide section belts. These belts are produced according to PN-ISO 1604 standards.

Profiles produced:

W40, W50, W63, W80

Characteristics of wrapped, notched wide section belts:

- Maximum circumferential velocity 30 m/s
- Temperature resistance from -30 to +100 °C
- Oil and chemical resistance
- High transverse stiffness
- High length stability
- Flexibility

Additionally STOMIL SANOK produces non typical sections of wrapped notched belts.

These belts are produced according to STOMIL SANOK ZN-73, they are not standardised in PN-ISO 1604.

Торговое предложение фирмы STOMIL SANOK содержит вариаторные ремни. Вариаторные ремни изготавливаются согласно требованиям стандарта PN-ISO 1604.

Производимые профили:

W40, W50, W63, W80

Параметры вариаторных ремней:

- Предназначены для работы в бесступенчатых передачах
- Максимальная скорость 30 м/с
- Диапазон рабочих температур от -30 до +100°C
- Маслостойкость
- Большая прочность сечения
- Высокая стабильность длины
- Эластичность

Кроме того фирма Stomil Sanok предлагает нестандартные вариаторные ремни, которые изготавливаются согласно требованиям стандарта STOMIL SANOK ZN-73, но не содержатся в стандарте PN-ISO 1604.

PASY KLINOWE SZEROKOPROFILOWE WEWNĘTRZNIE UZĘBIONE WRAPPED, NOTCHED WIDE SECTION BELTS КЛИНОВЫЕ РЕМНИ ВАРИАТОРНЫЕ

Oznaczenie wielkości przekroju pasa Belt cross-section symbol Обозначение величины сечения ремня	Wymiary orientacyjne Approximate dimensions Справочные размеры [mm]		Przeliczenie długości pasa Belt length conversion factor Пересчёт длины ремня		Ciężar [kg/mb] Weight [kg/m] Вес [кг/мм]	Orientacyjne min. prod. Approximate production minimum Ориентировочный производственный минимум
	l_0	h_0	$L_z = L_d + \dots$ [mm]	$L_w = L_d - \dots$ [mm]		
W 40	41,5	12,8	$L_z = L_d + 20$	$L_w = L_d - 60$	~ 0,71	19
W 50	51,8	16	$L_z = L_d + 25$	$L_w = L_d - 75$	~ 1,07	16
W 63	65,3	20	$L_z = L_d + 32$	$L_w = L_d - 94$	~ 1,70	12
W 80	82,9	24,1	$L_z = L_d + 40$	$L_w = L_d - 120$	~ 2,73	10
38x18	38	18	$L_z = L_d + 28$	$L_w = L_d - 87$	~ 0,94	20
45x22	45	22	$L_z = L_d + 48$	$L_w = L_d - 87$	~ 1,24	18
50x22	50	22	$L_z = L_d + 48$	$L_w = L_d - 87$	~ 1,26	16
68x24	68	24	$L_z = L_d + 50$	$L_w = L_d - 88$	~ 2,18	12

TOLERANCJE DŁUGOŚCI PASÓW WZMOCNIONYCH LENGTH TOLERANCE OF REINFORCED BELTS ДОПУСКИ ДЛИН КЛИНОВЫХ УСИЛЕННЫХ РЕМНЕЙ

Profil / Section / Профиль	Pasy szerokoprofilowe wewnętrznie uzębione Wrapped, notched wide section belts Клиновые ремни вариаторные
Tolerancja / Tolerance Отклонение	+/- 2 %

**PASY KLINOWE SZEROKOPROFILOWE
WEWNĘTRZNIE UZĘBIONE
WRAPPED, NOTCHED WIDE SECTION BELTS
КЛИНОВЫЕ РЕМНИ ВАРИАТОРНЫЕ**

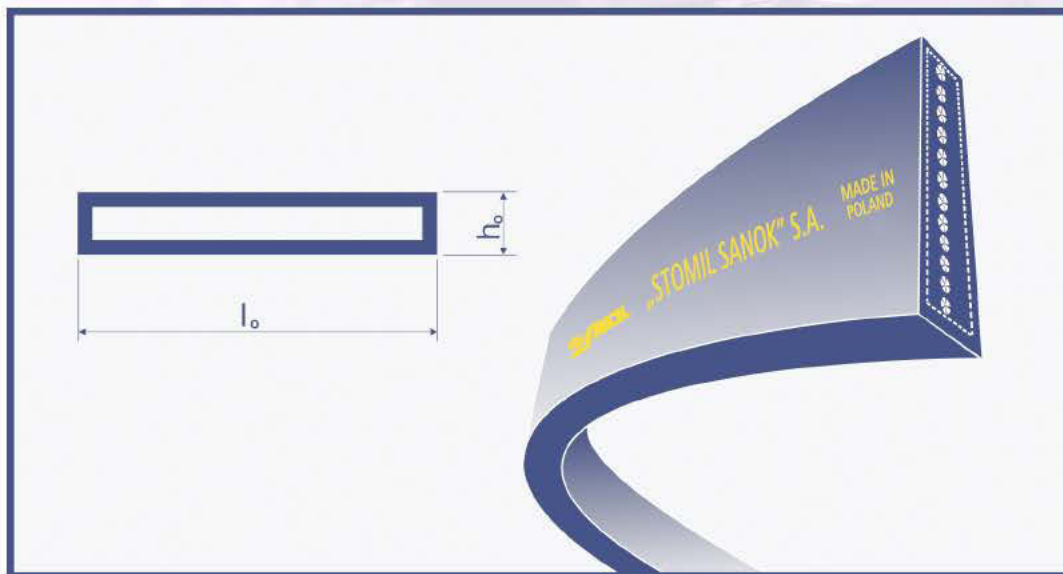
TABELE WYMIARÓW / DIMENSIONS TABLE / ТАБЛИЦЫ РАЗМЕРОВ

Profil / Section Профиль W40 41,5x12,8 Ld [mm]	Profil / Section Профиль W50 51,8x16 Ld [mm]	Profil / Section Профиль W63 65,3x20 Ld [mm]	Profil / Section Профиль W80 82,9x24,1 Ld [mm]
1000 2500	1060 1250 1600 1800 2000 2500	1250 1420 1600 1800 2000 2240 2500 3150	1500 1850 2500 3150

PROFILE NIETYPOWE / NON-TYPICAL PROFILES / НЕТИПИЧНЫЕ ПРОФИЛИ

Profil / Section / Профиль Lz = La [mm]	Profil / Section / Профиль Lw = Li [mm]	Profil / Section / Профиль Ld [mm]
20x10 - 965 48x14 - 985 20x10 - 1196 50x14 - 1202 37x10 - 1196 50x15,5 - 1465 40x15 - 1204 53x12 - 1180 46x13 - 1985 55x15 - 1308 47x12 - 1080 58x20 - 1431	28x10 - 850 36x14 - 1720 28x10 - 1043 37x10 - 1551 30x9 - 926 40x9 - 887 30x12 - 950 40x18 - 1750 32x12 - 1163 43x13 - 1637 33x11 - 1197 46x12 - 2095 34x11 - 875 50x13,5 - 1905 35x8 - 910 50x21 - 2170 36x10 - 1010 50x21 - 2865 36x14 - 1060 57x15 - 1590 36x14 - 1140 68x24 - 2485	28x16 - 1450 38x18 - 1500 45x22 - 2385 45x22 - 2600 50x22 - 2600 68x24 - 2600

PLASKIE PASY NAPĘDOWE FLAT DRIVE BELTS ПЛОСКИЕ ПРИВОДНЫЕ РЕМНИ



Płaskie pasy napędowe STOMIL SANOK produkowane są wg STOMIL SANOK ZN-72.

Typowe produkowane profile:

120x5, 140x5, 140x7, 150x5

Istnieje możliwość produkowania pasów płaskich o mniejszych szerokościach: 70x5, 80x5, 100x5, 60x7, 70x7, 80x7, 100x7, które są cięte ze zwulkanizowanych pasów typowych.

Właściwości pasów płaskich:

- Maksymalna prędkość obwodowa 60m/s
- Odporność na temperatury od -35 do +100°C
- Odporność na oleje
- Umożliwiają pracę przekładni przy zastosowaniu mniejszych średnic kół pasowych niż wymagane dla pasów klinowych.

Flat belts are produced according to STOMIL SANOK ZN-72 Standards.

Profiles produced:

120x5, 140x5, 140x7, 150x5

Other sections can be produced:

70x5, 80x5, 100x5, 60x7, 70x7, 80x7, 100x7, which are cut out of vulcanised typical profiles belts.

Characteristics of Flat V-belts:

- Maximum circumferential velocity 60 m/s
- Temperature resistance from -35 to +100°C
- Oil and chemical resistance
- Smaller diameter pulleys than it is required for other V-belts can be used.

Плоские приводные ремни изготавливаются согласно требованиям стандарта ZN-72 фирмы STOMIL SANOK S.A.

Производимые профили:

120x5, 140x5, 140x7, 150x5

Существует возможность изготовления плоских ремней меньшей ширины:

70x5, 80x5, 100x5, 60x7, 70x7, 80x7, 100x7, которые получают при разрезании типичных, вулканизированных ремней.

Параметры плоских ремней:

- Максимальная скорость 60 м/с
- Диапазон рабочих температур от -35 до +100°C
- Маслостойкость
- Возможность передачи момента при применении меньшего диаметра шкивов, чем в клиновых передачах.

PŁASKIE PASY NAPĘDOWE FLAT DRIVE BELTS ПЛОСКИЕ ПРИВОДНЫЕ РЕМНИ

Oznaczenie wielkości przekroju pasa Belt cross-section symbol Обозначение величины сечения ремня	Wymiary orientacyjne Approximate dimensions Справочные размеры [mm]		Przeliczenie długości pasa Belt length conversion factor Пересчёт длины ремня	Ciężar [kg/mb] Weight [kg/m] Вес [кг/м]	Orientacyjne min. prod. Approximate production minimum Ориентировочный производственный минимум
	lo	ho	Lz ~ Lw + ... [mm]		
120x5	120	5	Lz ~ Lw + 32	~ 0,87	7
140x5	140	5	Lz ~ Lw + 32	~ 1,02	6
140x7	140	7	Lz ~ Lw + 44	~ 1,41	6
150x5	150	5	Lz ~ Lw + 32	~ 1,08	5

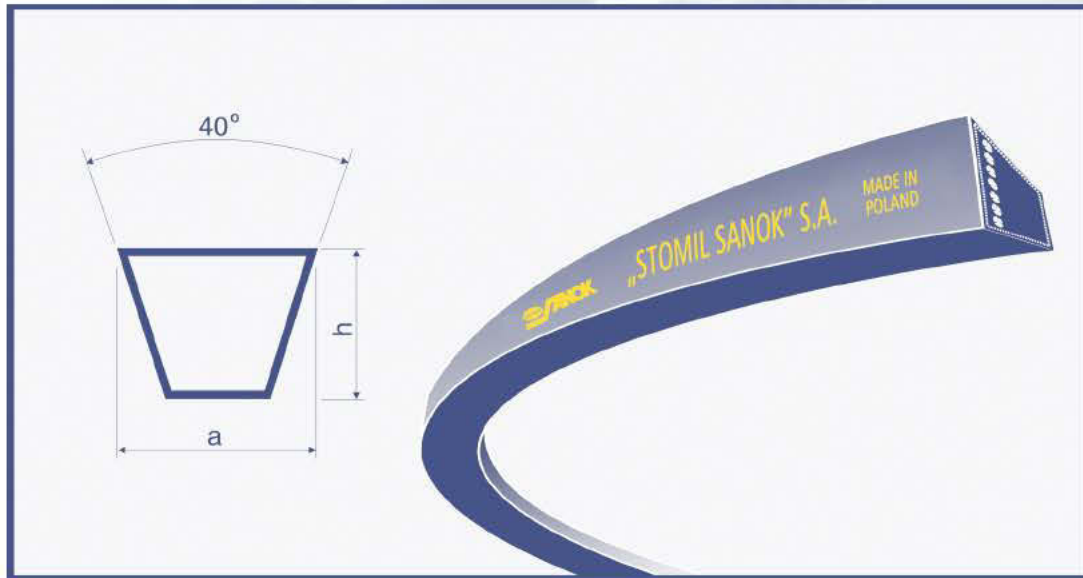
TOLERANCJE DŁUGOŚCI PASÓW WZMOCNIONYCH LENGTH TOLERANCE OF REINFORCED BELTS ДОПУСКИ ДЛИН КЛИНОВЫХ УСИЛЕННЫХ РЕМНЕЙ

Profil / Section / Профиль	Płaskie pasy napędowe Flat drive belts Плоские приводные ремни
Tolerancja / Tolerance Отклонение	+/- 1 %

TABELLE WYMIARÓW / DIMENSIONS TABLE / ТАБЛИЦЫ РАЗМЕРОВ

Profil / Section Профиль 120x5 120x5 K Lw = Li [mm]		Profil / Section Профиль 140x5 140x5 K Lw = Li [mm]		Profil / Section Профиль 140x7 140x7 K Lw = Li [mm]		Profil / Section Профиль 150x5 150x5 K Lw = Li [mm]	
1970	3170	3850	2032	1960	3315	2000	
2000	3200	3855	2200	2000	3320	2168	
2032	3220	3990	2400	2200	3345	2276	
2100	3250	4000	2840	2226	3350	2300	
2130	3275	4050	2850	2850	3370	2320	
2300	3280	4060	2870	3050	3380	2430	
2350	3300	4065	3060	3060	3450	3050	
2400	3315	4065	3140	3100	3492	3100	
2440	3350	4070	3145	3145	3880	3145	
2480	3370	4085	3250	3220	3920	3170	
2500	3380	4120	3260	3240	4050	3240	
2550	3390	4150	3315	3245	4100	3280	
2900	3400	4224	3320	3250	4200	3315	
2925	3510	4250	3420	3280	4300	3321	
2950	3550	4280	3460	3300	4500	3400	
3040	3565	4350	3492			3420	
3050	3600	4370	3600			3450	
3080	3650	4390	3630			3460	
3145	3800		3650			3550	
			3750			3919	
			3925			3925	
			3942			3930	
			3950			3950	
						3970	
1900 - 5000 możliwa każda długość any length available возможно исполнение любой длины ремня		1900 - 5000 możliwa każda długość any length available возможно исполнение любой длины ремня		1900 - 5000 możliwa każda długość any length available возможно исполнение любой длины ремня		1900 - 5000 możliwa każda długość any length available возможно исполнение любой длины ремня	

MIKROPASY SMALL POWER V-BELTS МИКРОРЕМНИ



Mikropasy STOMIL SANOK produkowane są w trzech grupach w zależności od zastosowania:

- Mikropasy do maszyn do szycia - produkowane są wg STOMIL SANOK ZN-78

Produkowane profile:

5x3, 5,5x3,5

- Mikropasy do zastosowań w AGD produkowane wg ZN-78

Produkowane profile:

5x3

- Mikropasy dla innych zastosowań produkowane według normy:

STOMIL SANOK - ZN-78

- profil **8x5, 6x4**

Small power V-belts are produced in three groups depending on application:

- Small power V-belts for sewing machines - comply with STOMIL SANOK ZN-78

Profiles produced:

5x3, 5,5x3,5

- Small power V-belts for household appliances - comply with technical requirements ZN-78

Profiles produced: **5x3**

- Small power V-belts for other applications - comply with STOMIL SANOK standards - ZN-78- profile **8x5, 6x4**

Микроремни фирма STOMIL SANOK изготавливает в трех группах, в зависимости от применения:

- Микроремни для швейных машин изготавливаются согласно требованиям стандарта STOMIL SANOK ZN-78

Производимые профили:

5x3, 5,5x3,5

- Микроремни для бытовой техники изготавливаются согласно техническим условиям стандарта ZN-78

Производимые профили:

5x3

- Микроремни для другого применения — изготавливаются согласно требованиям стандарта - ZN-78

- профиль **8x5, 6x4**

MIKROPASY SMALL POWER V-BELTS МИКРОРЕМНИ

Oznaczenie wielkości przekroju pasa Belt cross-section symbol Обозначение величины сечения ремня	Wymiary orientacyjne Approximate dimensions Справочные размеры [mm]		Ciężar [kg/mb] Weight [kg/rm] Вес [кг/мм]
	a	h	
5x3	5	3	~ 0,019
5,5x3,5	5,5	3,5	~ 0,024
6x4	6	4	~ 0,031
8x5	8	5	~ 0,048

TABELLE WYMIARÓW / DIMENSIONS TABLE / ТАБЛИЦЫ РАЗМЕРОВ

Profil / Section Профиль 5x3 Lw = Li [mm]	Profil / Section Профиль 5,5x3,5 Lw = Li [mm]	Profil / Section Профиль 8x5 Lw = Li [mm]	Profil / Section Профиль 6x4 Lw = Li [mm]
315 338 410 Lz(La) 471	290	435	339

Porównanie oznaczeń Stomil Sanok S.A. z oznaczeniami zgodnymi ze standardem GOST
Comparison of Stomil Sanok S.A. section with GOST standard
Сравнение обозначения завода "Stomil Sanok" S.A.
с обозначением согл. стандарту ГОСТ.

Обозначение профиля согл. "STOMIL SANOK" S.A.	Обозначение профиля согл. российским стандартам
Z	O
A	A
B	Б
C	B
D	Г
E	Д
SPZ	(8,5x8)
SPA	(11x10)
SPB	УБ
SPC	УВ
B BP	.../НВ
SPC BP	.../УВ

Wykaz skrótów użytych w katalogu
Abbreviations used in the catalogue
Список сокращений использованных в каталоге

Ld - długość bazowa wg PN-ISO

datum length according to PN-ISO standard
 базовая длина по стандарту PN-ISO

Lz - długość zewnętrzna: odpowiada długości zewnętrznej (La) wg norm międzynarodowych

outside length: corresponds to outside length (La) international standard

наружная длина: соответствует наружной длине (La) по международному стандарту

Lw - długość wewnętrzna: odpowiada długości wewnętrznej (Li) wg norm międzynarodowych

inside length: corresponds to inside length (Li) international standard

внутренняя длина: соответствует внутренней длине (Li) по международному стандарту

Le - długość efektywna wg normy ISO dla pasów zespolonych

effective length of ISO standard for power bands

эффеkтивная длина по стандарту ISO для многоручьевых ремней

Wersje jakościowe oferowanych pasów klinowych

	żółte	czerwone	czerwone
	WZMOCNIONE	SUPER	K
Poziom żywotności przy tych samych warunkach pracy	100%	150%	150%
Wydłużenie w czasie pracy	1,5%	1,5%	0,5%
Wytrzymałość na zerwanie	100%	100%	200%
Różnice w konstrukcji pasa	Pasy te wykonane są z gumy głównie na bazie kauczuków o dobrej odporności na ściskanie i dużej elastyczności. Owinęte są one tkaniną bawełniano-poliestrową o dużej elastyczności i małej ścieralności.	W porównaniu do pasów wzmocnionych została zwiększona odporność na ścieranie przez zastosowanie większej ilości owinięć tkaninami o dużej wytrzymałości. Zastosowano kauczuki o lepszych parametrach wytrzymałościowych. Ponadto pasy te zostały usztywnione poprzecznie przez zastosowanie wypełnienia tekstylnego.	Do pasów w wersji K zastosowano sznurek aramidowy
Identyfikacja	Wszystkie wersje oferowanych pasów klinowych wykonywane są na tych samych urządzeniach, dlatego wizualnie pasy te możemy rozróżnić tylko kolorem i treścią nadruku na pasie. Istotne różnice wpływające na jakość pasa są zawarte w konstrukcji i zastosowanych surowcach.		
	Nazwa pasa w kolorze żółtym	Nazwa pasa w kolorze czerwonym + napis SUPER	Nazwa pasa w kolorze czerwonym + napis /K
Zalecane warunki pracy	W napędach wysokoobciążonych bez nadmiernych przeciążeń.	Do przekładni o dużym obciążeniu i pracujących przy częstych przeciążeniach.	W przekładniach, gdzie ograniczone są możliwości napinania pasa lub utrudniony jest dostęp do regulacji napinania oraz są przenoszone wysokie obciążenia udarowe.
Zalecane zastosowanie	Tokarki, szlifierki, prasy, prądnice, przenośniki łańcuchowe i taśmowe, sita obrotowe i wibracyjne, wentylatory i pompy o mocy powyżej 7,5 kW, itp.	Piły tartaczne, pompy i sprężarki tłokowe jedno i dwu cylindrowe, dźwigniki i podnośniki, kruszarki do kamieni, itp.	Kruszarki do kamieni, frezarki do asfaltu, pasy jezdne w kombajnach, przekładnie z rolką wysprzęglającą.

Versions of V-belts in offer

	yellow	red	red
	REINFORCED	SUPER	K
Life of belt in the same working conditions	100%	150%	150%
Elongation at work	1,5%	1,5%	0,5%
Tensile strength	100%	100%	200%
Differences in V-belt construction	These V-belts are made of compounds based on polymers of good compression resistance and high elasticity. They are wrapped with polyester-cotton fabric of high elasticity and low abrasion factor.	As compared to reinforced V-belts abrasion resistance was increased by the use of more bandply layers and a bandply fabric of higher strength. Polymers used, have better tensile strength parameters. Increased transverse stiffness was obtained by the use of textile filling in the compound.	For K type of V-belts aramid cord is used.
Identification	All versions of offered V-belts are manufactured on the same equipment, thus visually they can be distinguished only by colour and text of the print on the V-belt. Important differences which influence the V-belt quality derive from the V-belt construction and materials used.		
	V-belt name printed in yellow	V-belt name printed In red + SUPER inscription	V-belt name printed In red + /K inscription
Recommended working conditions	Recommended for high capacity drives, without excessive overload.	For high capacity transmission systems with heavy loads and operating with frequent overloads.	Transmissions where the possibility to tension the belt or access to the tension adjustment system is limited and where there are high impact loads.
Recommended application	Lathes, grinding machines, presses, generators, chain and belt conveyors, turning and vibration sieves, fans and pumps with over 7,5 kW power, etc.	Sawmill saws, pumps and piston compressors with one or two cylinders, hoists and forklifts, stone crushers, etc.	Stone crushers, milling machines for asphalt, driving belts in combine harvesters, transmissions with declutching roll.

Качественные версии предлагаемых клиновых ремней

	желтые УСИЛЕННЫЕ	красные СУПЕР	красные К
Уровень долговечности при одинаковых условиях работы	100%	150%	150%
Удлинение в процессе работы	1,5%	1,5%	0,5%
Прочность на разрыв	100%	100%	200%
Различие в конструкции ремня	Данные ремни произведены из резиновой смеси на основе каучуков с хорошим сопротивлением на сжатие и высокой эластичностью. Оплетены хлопчатополиэстровой тканью о высокой эластичности и малой истираемости.	По сравнению с «Усиленными» ремнями, увеличено сопротивление на истирание увеличением количества слоев оплетки с высокой прочностью. Применено каучуки с лучшими прочностными параметрами. Кроме того, данные ремни поперечно усилены применением текстильного волокна.	Для ремней в варианте «К» употреблено арамидовый корд.
Идентификация	Все версии клиновых ремней изготавливаются на одном оборудовании, поэтому ремни можно различить только по цвету и по содержанию надписи на ремне. Основная разница влияющая на качество содержится в конструкции и применяемом сырье.		
	Название ремня желтого цвета	Название ремня красного цвета + надпись СУПЕР	Название ремня красного цвета + надпись «К»
Предлагаемые условия работы	В приводах с высокой нагрузкой без чрезмерных перегрузок.	Для передачи большой нагрузки и работы с частыми перегрузками.	В передачах с ограниченной возможностью натяжения ремня или его установки, с высокими ударными нагрузками.
Предлагаемое употребление	Токарные, шлифовальные станки, прессы, генераторы, цепные и ленточные конвейеры, оборотные и вибрационные сита, вентиляторы и насосы о мощности больше 7,5 квт и т.п.	Пилы, поршневые насосы и компрессоры одно и двух цилиндровые, краны и подъемники, камнедробилки и т.п.	Камнедробилки, фрезерные станки для асфальта, передачи с муфтовым роликом, приводные ремни в комбайнах.