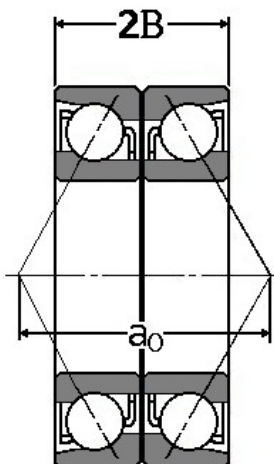
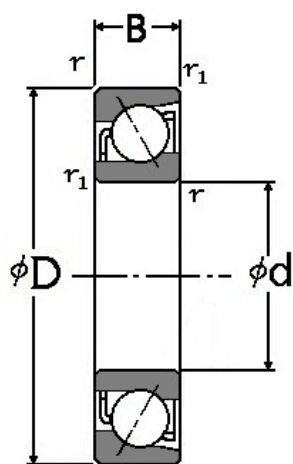
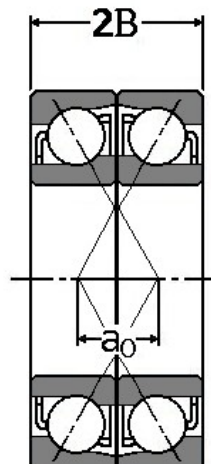




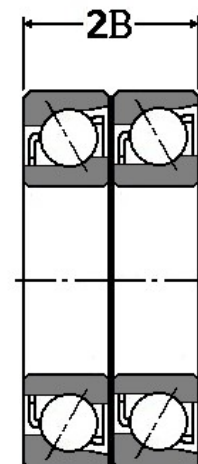
## SERIA 7200 PARA



W układzie O  
DB



W układzie X  
DF



W układzie Tandem  
DT

Oznaczenie łożyska ( <sup>1</sup> )	Wymiary główne (mm)					Graniczna prędkość obrotowa (min)		Nośność bazowa			
	d	D	B	r min	r1 min	Smar	Olej	(N)		{kgf}	
								Cr	C0r	Cr	C0r
7200 A <b>DB DF DT</b>	10	30	9	0,6	0,3	22000	30000	8800	5400	900	555
7200 B <b>DB DF DT</b>	10	30	9	0,6	0,3	16000	22000	8100	5000	825	510
7200 C <b>DB DF DT</b>	10	30	9	0,6	0,3	32000	45000	8800	5200	895	530
7201 A <b>DB DF DT</b>	12	32	10	0,6	0,3	20000	28000	13000	8050	1330	820
7201 B <b>DB DF DT</b>	12	32	10	0,6	0,3	15000	20000	12100	7500	1230	765
7201 <b>BEA*</b>	12	32	10	0,6	0,3	16000	24000	-	-	-	-
7201 C <b>DB DF DT</b>	12	32	10	0,6	0,3	30000	40000	12800	7700	1310	785
7202 A <b>DB DF DT</b>	15	35	11	0,6	0,3	18000	24000	14000	9300	1430	950
7202 B <b>DB DF DT</b>	15	35	11	0,6	0,3	13000	18000	12900	8600	1310	875
7202 <b>BEA*</b>	15	35	11	0,6	0,3	14000	20000	-	-	-	-
7202 C <b>DB DF DT</b>	15	35	11	0,6	0,3	26000	36000	14100	9050	1440	925
7203 A <b>DB DF DT</b>	17	40	12	0,6	0,3	16000	22000	17600	12000	1790	1220
7203 B <b>DB DF DT</b>	17	40	12	0,6	0,3	11000	15000	16100	11000	1650	1130

7203 BEA*	17	40	12	0,6	0,3	13000	18000	-	-	-	-
7203 C DB DF DT	17	40	12	0,6	0,3	22000	32000	17600	11700	1800	1190
7204 A DB DF DT	20	47	14	1	0,6	13000	19000	23500	16600	2400	1690
7204 B DB DF DT	20	47	14	1	0,6	9500	13000	21600	15300	2210	1560
7204 BEA*	20	47	14	1	0,6	11000	16000	-	-	-	-
7204 C DB DF DT	20	47	14	1	0,6	19000	26000	23600	16100	2410	1650
7205 A DB DF DT	25	52	15	1	0,6	12000	16000	26300	20500	2690	2090
7205 B DB DF DT	25	52	15	1	0,6	8500	11000	24000	18800	2450	1920
7205 BEA*	25	52	15	1	0,6	9500	14000	-	-	-	-
7205 C DB DF DT	25	52	15	1	0,6	17000	24000	27000	20400	2750	2080
7206 A DB DF DT	30	62	16	1	0,6	10000	13000	36500	29500	3750	3000
7206 B DB DF DT	30	62	16	1	0,6	7100	9500	33500	27000	3400	2760
7206 BEA*	30	62	16	1	0,6	8000	11000	-	-	-	-
7206 C DB DF DT	30	62	16	1	0,6	14000	20000	37500	29300	3800	2990
7207 A DB DF DT	35	72	17	1,1	0,6	8500	12000	48500	40000	4900	4100
7207 B DB DF DT	35	72	17	1,1	0,6	6000	8000	44000	36500	4500	3750
7207 BEA*	35	72	17	1,1	0,6	6700	9500	-	-	-	-
7207 C DB DF DT	35	72	17	1,1	0,6	12000	17000	49500	40000	5050	4050
7208 A DB DF DT	40	80	18	1,1	0,6	7500	10000	57500	50500	5850	5150
7208 B DB DF DT	40	80	18	1,1	0,6	5300	7500	52000	46000	5300	4700
7208 BEA*	40	80	18	1,1	0,6	6000	8500	-	-	-	-
7208 C DB DF DT	40	80	18	1,1	0,6	11000	15000	59000	50500	6000	5150
7209 A DB DF DT	45	85	19	1,1	0,6	7100	9500	64500	57500	6550	5850
7209 B DB DF DT	45	85	19	1,1	0,6	5000	6700	58500	52500	5950	5350
7209 BEA*	45	85	19	1,1	0,6	5600	8000	-	-	-	-
7209 C DB DF DT	45	85	19	1,1	0,6	10000	14000	66500	57500	6750	5850
7210 A DB DF DT	50	90	20	1,1	0,6	6300	9000	67000	63000	6850	6400
7210 B DB DF DT	50	90	20	1,1	0,6	4500	6300	60500	57000	6200	5850
7210 BEA*	50	90	20	1,1	0,6	5000	7500	-	-	-	-
7210 C DB DF DT	50	90	20	1,1	0,6	9500	13000	69500	63500	7100	6450
7211 A DB DF DT	55	100	21	1,5	1	6000	8000	83000	79000	8450	8050
7211 B DB DF DT	55	100	21	1,5	1	4000	5600	75000	72000	7650	7350
7211 BEA*	55	100	21	1,5	1	4500	6700	-	-	-	-
7211 C DB DF DT	55	100	21	1,5	1	8500	12000	86000	80000	8800	8150
7212 A DB DF DT	60	110	22	1,5	1	5300	7100	100000	97500	10200	9950
7212 B DB DF DT	60	110	22	1,5	1	3800	5300	91000	89000	9300	9050
7212 BEA*	60	110	22	1,5	1	4300	6000	-	-	-	-
7212 C DB DF DT	60	110	22	1,5	1	7500	11000	104000	98500	10600	10000
7213 A DB DF DT	65	120	23	1,5	1	4800	6700	114000	116000	11600	11800
7213 B DB DF DT	65	120	23	1,5	1	3400	4800	103000	105000	10500	10700

7213 BEA*	65	120	23	1,5	1	3800	5600	-	-	-	-
7213 C DB DF DT	65	120	23	1,5	1	7100	9500	119000	117000	12100	12000
7214 A DB DF DT	65	120	23	1,5	1	4500	6300	124000	127000	12600	13000
7214 B DB DF DT	70	125	24	1,5	1	3200	4500	112000	116000	11500	11800
7214 BEA*	70	125	24	1,5	1	3600	5300	-	-	-	-
7214 C DB DF DT	70	125	24	1,5	1	6700	9000	129000	129000	13200	13200
7215 A DB DF DT	70	125	24	1,5	1	4300	6000	123000	129000	12600	13100
7215 B DB DF DT	75	130	25	1,5	1	3200	4300	112000	117000	11400	11900
7215 BEA*	75	130	25	1,5	1	3600	5000	-	-	-	-
7215 C DB DF DT	75	130	25	1,5	1	6300	9000	134000	140000	13700	14200
7216 A DB DF DT	75	130	25	1,5	1	4000	5600	145000	152000	14700	15600
7216 B DB DF DT	80	140	26	2	1	2800	4000	131000	139000	13300	14100
7216 BEA*	80	140	26	2	1	3200	4800	-	-	-	-
7216 C DB DF DT	80	140	26	2	1	6000	8000	151000	155000	15400	15800
7217 A DB DF DT	80	140	26	2	1	3800	5300	167000	178000	17100	18200
7217 B DB DF DT	85	150	28	2	1	2800	3800	151000	162000	15400	16500
7217 C DB DF DT	85	150	28	2	1	5600	7500	174000	181000	17800	18500
7218 A DB DF DT	85	150	28	2	1	3600	5000	191000	206000	19500	21000
7218 B DB DF DT	90	160	30	2	1	2600	3400	173000	188000	17700	19100
7218 C DB DF DT	90	160	30	2	1	5300	7100	199000	209000	20300	21400
7219 A DB DF DT	90	160	30	2	1	3400	4500	208000	221000	21200	22600
7219 B DB DF DT	95	170	32	2,1	1,1	2400	3200	188000	202000	19200	20500
7219 C DB DF DT	95	170	32	2,1	1,1	4800	6700	216000	224000	22000	22800
7220 A DB DF DT	95	170	32	2,1	1,1	3200	4300	233000	251000	23800	25600
7220 B DB DF DT	100	180	34	2,1	1,1	2200	3000	212000	229000	21600	23300
7220 C DB DF DT	100	180	34	2,1	1,1	4500	6300	242000	254000	24700	25900
7221 A DB DF DT	100	180	34	2,1	1,1	3000	4000	254000	283000	25900	28900
7221 B DB DF DT	105	190	36	2,1	1,1	2200	3000	231000	258000	23500	26300
7221 C DB DF DT	105	190	36	2,1	1,1	4300	6000	264000	286000	26900	29100
7222 A DB DF DT	105	190	36	2,1	1,1	2800	4000	276000	315000	28100	32500
7222 B DB DF DT	110	200	38	2,1	1,1	2000	2800	250000	289000	25500	29400
7222 C DB DF DT	110	200	38	2,1	1,1	4000	5600	286000	320000	29200	32500
7224 A DB DF DT	110	200	38	2,1	1,1	2600	3600	297000	355000	30500	36000
7224 B DB DF DT	120	215	40	2,1	1,1	1900	2600	269000	325000	27400	33000
7226 A DB DF DT	120	215	40	2,1	1,1	1900	2600	310000	385000	31500	39500
7226 B DB DF DT	130	230	40	3	1,1	1700	2400	278000	350000	28300	35500
7228 A DB DF DT	130	230	40	3	1,1	1800	2400	355000	470000	36000	48000
7228 B DB DF DT	140	250	42	3	1,1	1600	2200	320000	425000	32500	43500
7230 A DB DF DT	140	250	42	3	1,1	1600	2200	405000	560000	41000	57000
7230 B DB DF DT	150	270	45	3	1,1	1500	2000	365000	510000	37000	52000

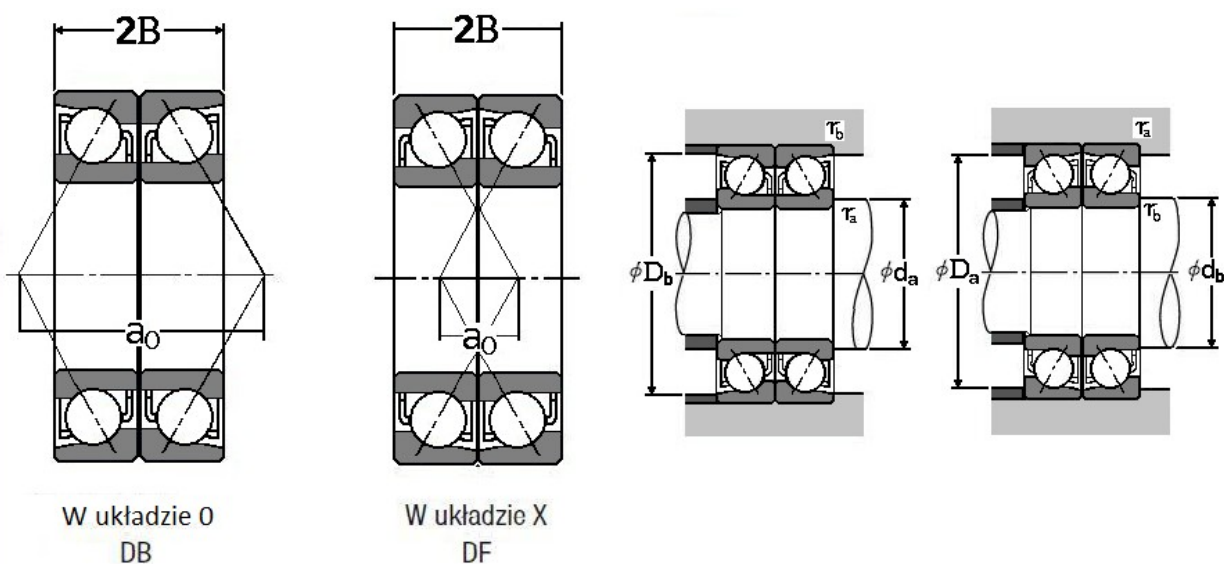
7232 A <b>DB DF DT</b>	150	270	45	3	1,1	1500	2000	425000	615000	43500	62500
7232 B <b>DB DF DT</b>	160	290	48	3	1,1	1400	1900	385000	555000	39500	57000
7234 A <b>DB DF DT</b>	160	290	48	3	1,1	1400	1900	480000	715000	49000	73000
7234 B <b>DB DF DT</b>	170	310	52	4	1,5	1300	1700	435000	650000	44000	66500
7236 A <b>DB DF DT</b>	170	310	52	4	1,5	1400	1800	495000	770000	50500	78500
7236 B <b>DB DF DT</b>	180	320	52	4	1,5	1200	1700	450000	700000	45500	71000
7238 A <b>DB DF DT</b>	180	320	52	4	1,5	1300	1700	510000	825000	52000	84000
7238 B <b>DB DF DT</b>	190	340	55	4	1,5	1100	1600	460000	750000	47000	76000
7240 A <b>DB DF DT</b>	190	340	55	4	1,5	1200	1600	550000	900000	56000	92000
7240 B <b>DB DF DT</b>	200	360	58	4	1,5	1100	1500	495000	815000	50500	83000

(1) – Przyrostki A, A5, B i C reprezentują kąty działania odpowiednio 30°, 25°, 40° i 15°

\* - Łożyska kulkowe skośne HPS™ oznaczenie BEA wskazuje na ich możliwość uniwersalnego parowania.

\*\* - Informacje zawarte w tabeli są informacjami poglądowymi, za które firma DORMET nie odpowiada.

## Odległość efektywnych punktów obciążenia, wymiary zabudowy (mm)



Oznaczenie łożyska ( <sup>1</sup> )	Efektywne punkty obciążenia (mm) $a_0$		Wymiary zabudowy (mm)					
	DB	DF	$d_b$ min	$D_b$ max	$r_b$ max	$d_a$ min	$D_a$ max	$r_a$ max
7200 A DB DF DT	20,5	2,5	12,5	27,5	0,3	15	25	0,6
7200 B DB DF DT	25,8	7,8	12,5	27,5	0,3	15	25	0,6
7200 C DB DF DT	14,4	3,6	-	27,5	0,3	15	25	0,6
7201 A DB DF DT	22,7	2,7	14,5	29,5	0,3	17	27	0,6
7201 B DB DF DT	28,5	8,5	14,5	29,5	0,3	17	27	0,6
7201 BEA*	28,5	8,5	14,5	29,5	0,3	17	27	0,6
7201 C DB DF DT	15,9	4,1	-	29,5	0,3	17	27	0,6
7202 A DB DF DT	25,4	3,4	17,5	32,5	0,3	20	30	0,6
7202 B DB DF DT	32	10	17,5	32,5	0,3	20	30	0,6
7202 BEA*	32	10	17,5	32,5	0,3	20	30	0,6
7202 C DB DF DT	17,7	4,3	-	32,5	0,3	20	30	0,6
7203 A DB DF DT	28,5	4,5	19,5	37,5	0,3	22	35	0,6

7203 B <b>DB DF DT</b>	35,9	11,9	19,5	37,5	0,3	22	35	0,6
7203 BEA*	36,3	12,3	19,5	37,5	0,3	22	35	0,6
7203 C <b>DB DF DT</b>	19,6	4,4	-	37,5	0,3	22	35	0,6
7204 A <b>DB DF DT</b>	33,3	5,3	25	42	0,6	26	41	1
7204 B <b>DB DF DT</b>	42,1	14,1	25	42	0,6	26	41	1
7204 BEA*	42,1	14,1	25	42	0,6	26	41	1
7204 C <b>DB DF DT</b>	23	5	-	42	0,6	26	41	1
7205 A <b>DB DF DT</b>	37,2	7,2	30	47	0,6	31	46	1
7205 B <b>DB DF DT</b>	47,3	17,3	30	47	0,6	31	46	1
7205 BEA*	47,3	17,3	30	47	0,6	31	46	1
7205 C <b>DB DF DT</b>	25,3	4,7	-	47	0,6	31	46	1
7206 A <b>DB DF DT</b>	42,6	10,6	35	57	0,6	36	56	1
7206 B <b>DB DF DT</b>	54,6	22,6	35	57	0,6	36	56	1
7206 BEA*	54,6	22,6	35	57	0,6	36	56	1
7206 C <b>DB DF DT</b>	28,3	3,7	-	57	0,6	36	56	1
7207 A <b>DB DF DT</b>	47,9	13,9	40	67	0,6	42	65	1
7207 B <b>DB DF DT</b>	61,9	27,9	40	67	0,6	42	65	1
7207 BEA*	61,9	27,9	40	67	0,6	42	65	1
7207 C <b>DB DF DT</b>	31,3	2,7	-	67	0,6	42	65	1
7208 A <b>DB DF DT</b>	52,6	16,6	45	75	0,6	47	73	1
7208 B <b>DB DF DT</b>	68,3	32,3	45	75	0,6	47	73	1
7208 BEA*	68,3	32,3	45	75	0,6	47	73	1
7208 C <b>DB DF DT</b>	34,1	1,9	-	75	0,6	47	73	1
7209 A <b>DB DF DT</b>	56,5	18,5	50	80	0,6	52	78	1
7209 B <b>DB DF DT</b>	73,5	35,5	50	80	0,6	52	78	1
7209 BEA*	73,5	35,5	50	80	0,6	52	78	1
7209 C <b>DB DF DT</b>	36,4	1,6	-	80	0,6	52	78	1
7210 A <b>DB DF DT</b>	60,4	20,4	55	85	0,6	57	83	1
7210 B <b>DB DF DT</b>	78,7	38,7	55	85	0,6	57	83	1
7210 BEA*	78,7	38,7	55	85	0,6	57	83	1
7210 C <b>DB DF DT</b>	38,7	1,3	-	85	0,6	57	83	1
7211 A <b>DB DF DT</b>	65,7	23,7	61	94	1	64	91	1,5
7211 B <b>DB DF DT</b>	86	44	61	94	1	64	91	1,5
7211 BEA*	86	44	61	94	1	64	91	1,5
7211 C <b>DB DF DT</b>	41,7	0,3	-	94	1	64	91	1,5
7212 A <b>DB DF DT</b>	71,1	27,1	66	104	1	69	101	1,5
7212 B <b>DB DF DT</b>	93,3	49,3	66	104	1	69	101	1,5
7212 BEA*	93,3	49,3	66	104	1	69	101	1,5
7212 C <b>DB DF DT</b>	44,8	0,8	-	104	1	69	101	1,5
7213 A <b>DB DF DT</b>	76,4	30,4	71	114	1	74	111	1,5

7213 B DB DF DT	100,6	54,6	71	114	1	74	111	1,5
7213 BEA*	100,6	54,6	71	114	1	74	111	1,5
7213 C DB DF DT	47,8	1,8	-	114	1	74	111	1,5
7214 A DB DF DT	80,3	32,3	76	119	1	79	116	1,5
7214 B DB DF DT	105,8	57,8	76	119	1	79	116	1,5
7214 BEA*	105,8	57,8	76	119	1	79	116	1,5
7214 C DB DF DT	50,1	2,1	-	119	1	79	116	1,5
7215 A DB DF DT	84,2	34,2	81	124	1	84	121	1,5
7215 B DB DF DT	111	61	81	124	1	84	121	1,5
7215 BEA*	111	61	81	124	1	84	121	1,5
7215 C DB DF DT	52,4	2,4	-	124	1	84	121	1,5
7216 A DB DF DT	89,5	37,5	86	134	1	90	130	2
7216 B DB DF DT	118,3	66,3	86	134	1	90	130	2
7216 BEA*	118,3	66,3	82	153	1	87	148	2
7216 C DB DF DT	55,5	3,5	-	134	1	90	130	2
7217 A DB DF DT	95,8	39,8	91	144	1	95	140	2
7217 B DB DF DT	126,6	70,6	91	144	1	95	140	2
7217 C DB DF DT	59,5	3,5	-	144	1	95	140	2
7218 A DB DF DT	102,2	42,2	96	154	1	100	150	2
7218 B DB DF DT	134,9	74,9	96	154	1	100	150	2
7218 C DB DF DT	63,5	3,5	-	154	1	100	150	2
7219 A DB DF DT	108,5	44,5	102	163	1	107	158	2
7219 B DB DF DT	143,2	79,2	102	163	1	107	158	2
7219 C DB DF DT	67,5	3,5	-	163	1	107	158	2
7220 A DB DF DT	114,8	46,8	107	173	1	112	168	2
7220 B DB DF DT	151,5	83,5	107	173	1	112	168	2
7220 C DB DF DT	71,5	3,5	-	173	1	112	168	2
7221 A DB DF DT	121,2	49,2	112	183	1	117	178	2
7221 B DB DF DT	159,8	87,8	112	183	1	117	178	2
7221 C DB DF DT	75,5	3,5	-	183	1	117	178	2
7222 A DB DF DT	127,5	51,5	117	193	1	122	188	2
7222 B DB DF DT	168,1	92,1	117	193	1	122	188	2
7222 C DB DF DT	79,5	3,5	-	193	1	122	188	2
7224 A DB DF DT	136,7	56,7	-	208	1	132	203	2
7224 B DB DF DT	180,5	100,5	-	208	1	132	203	2
7226 A DB DF DT	143,9	63,9	-	223	1	144	216	2,5
7226 B DB DF DT	191	111	-	223	1	144	216	2,5
7228 A DB DF DT	154,6	70,6	-	243	1	154	236	2,5
7228 B DB DF DT	205,6	121,6	-	243	1	154	236	2,5
7230 A DB DF DT	166,3	76,3	-	263	1	164	256	2,5

7230 B <b>DB DF DT</b>	221,2	131,2	-	263	1	164	256	2,5
7232 A <b>DB DF DT</b>	177,9	81,9	-	283	1	174	276	2,5
7232 B <b>DB DF DT</b>	236,8	140,8	-	283	1	174	276	2,5
7234 A <b>DB DF DT</b>	190,6	86,6	-	301	1,5	188	292	3
7234 B <b>DB DF DT</b>	253,4	149,4	-	301	1,5	188	292	3
7236 A <b>DB DF DT</b>	196,3	92,3	-	311	1,5	198	302	3
7236 B <b>DB DF DT</b>	261,8	157,8	-	311	1,5	198	302	3
7238 A <b>DB DF DT</b>	208	98	-	331	1,5	208	322	3
7238 B <b>DB DF DT</b>	277,3	167,3	-	331	1,5	208	322	3
7240 A <b>DB DF DT</b>	219,6	103,6	-	351	1,5	218	342	3
7240 B <b>DB DF DT</b>	292,9	176,9	-	351	1,5	218	342	3

(1) – Przyrostki A, A5, B i C reprezentują kąty działania odpowiednio 30°, 25°, 40° i 15°

\* - Łożyska kulkowe skośne HPS™ oznaczenie BEA wskazuje na ich możliwość uniwersalnego parowania.

\*\* - Informacje zawarte w tabeli są informacjami poglądowymi, za które firma DORMET nie odpowiada.