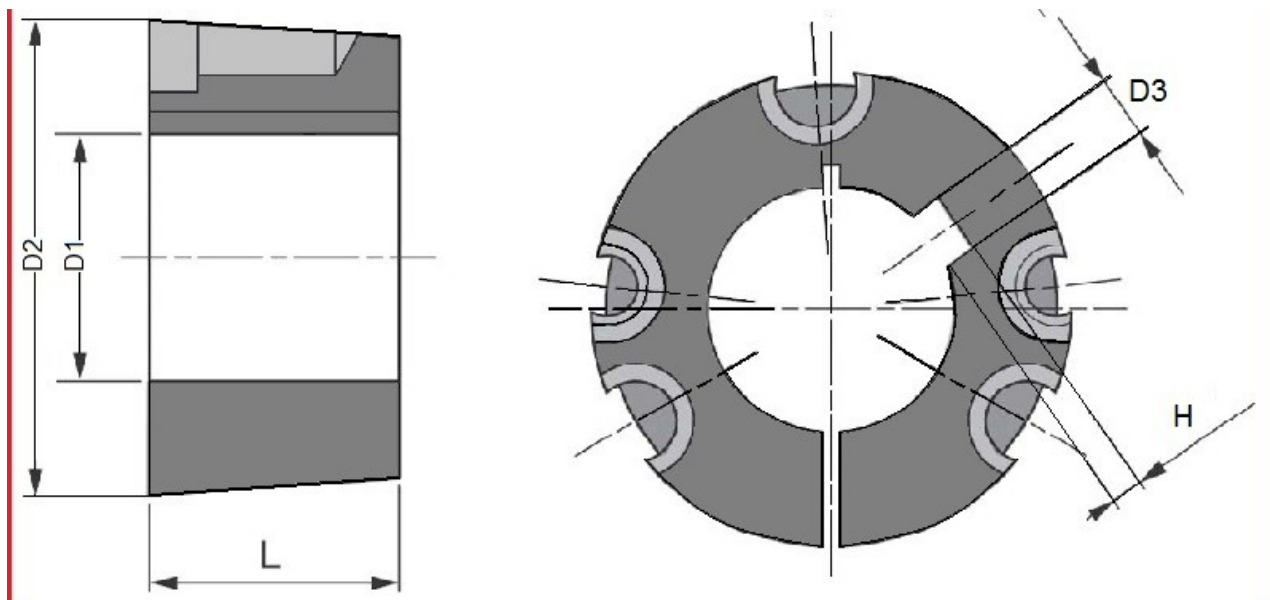


Taper Lock (Taper Bush) 4040



Symbol	D1	D2	L	D3	H	Typ śruby	Moment dokręcania	Waga [kg]
4040/45	45	178	101,8	14	3,80	5/8"x1"3/4	170 Nm	9,88
4040/48	48	178	101,8	14	3,80	5/8"x1"3/4	170 Nm	9,68
4040/50	50	178	101,8	14	3,80	5/8"x1"3/4	170 Nm	9,50
4040/55	55	178	101,8	16	4,30	5/8"x1"3/4	170 Nm	9,29
4040/60	60	178	101,8	18	4,40	5/8"x1"3/4	170 Nm	8,95
4040/65	65	178	101,8	18	4,40	5/8"x1"3/4	170 Nm	8,67
4040/70	70	178	101,8	20	4,90	5/8"x1"3/4	170 Nm	8,19
4040/75	75	178	101,8	20	4,90	5/8"x1"3/4	170 Nm	7,80
4040/80	80	178	101,8	22	5,40	5/8"x1"3/4	170 Nm	7,37
4040/85	85	178	101,8	22	5,40	5/8"x1"3/4	170 Nm	6,91
4040/90	90	178	101,8	25	5,40	5/8"x1"3/4	170 Nm	6,38
4040/95	95	178	101,8	25	5,40	5/8"x1"3/4	170 Nm	5,96
4040/100	100	178	101,8	28	6,40	5/8"x1"3/4	170 Nm	5,29

* - Informacje zawarte w tabeli są informacjami poglądowymi, za które firma DORMET nie odpowiada.