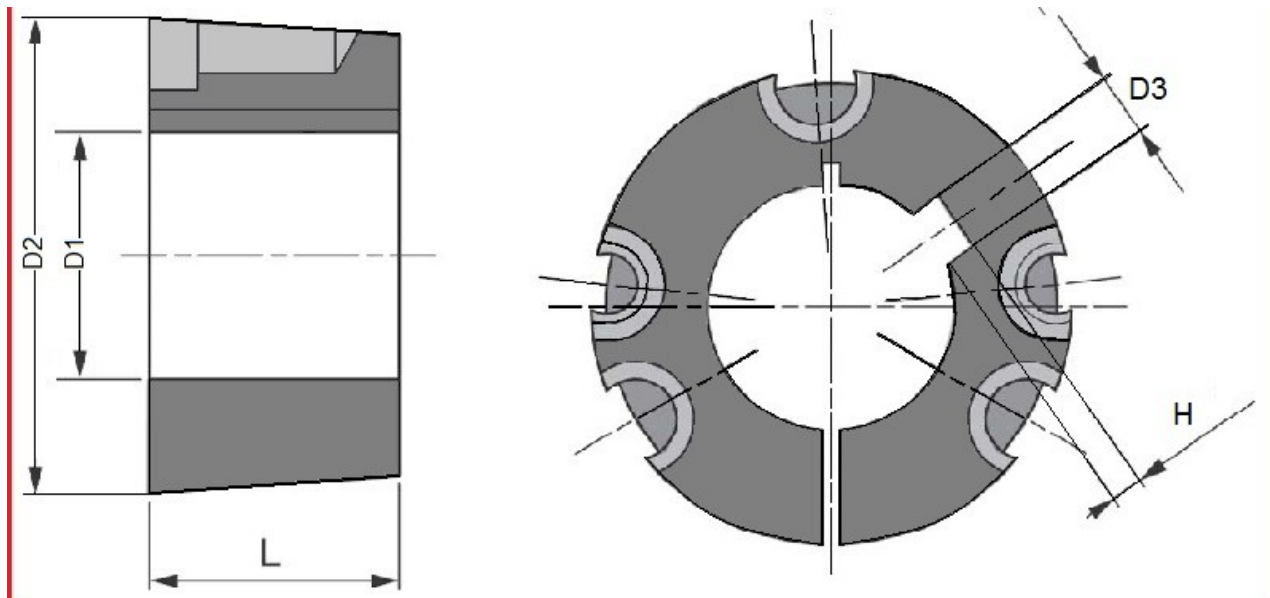


Taper Lock (Taper Bush) 3525



Symbol	D1	D2	L	D3	H	Typ śruby	Moment dokręcania	Waga [kg]
3525/35	35	127	64,9	10	3,30	1/2"x1"1/2	112 Nm	4,93
3525/38	38	127	64,9	10	3,30	1/2"x1"1/2	112 Nm	4,87
3525/40	40	127	64,9	12	3,30	1/2"x1"1/2	112 Nm	4,82
3525/42	42	127	64,9	12	3,30	1/2"x1"1/2	112 Nm	4,73
3525/45	45	127	64,9	14	3,80	1/2"x1"1/2	112 Nm	4,69
3525/48	48	127	64,9	14	3,80	1/2"x1"1/2	112 Nm	4,57
3525/50	50	127	64,9	14	3,80	1/2"x1"1/2	112 Nm	4,46
3525/55	55	127	64,9	16	4,30	1/2"x1"1/2	112 Nm	4,31
3525/60	60	127	64,9	18	4,40	1/2"x1"1/2	112 Nm	4,07
3525/65	65	127	64,9	18	4,40	1/2"x1"1/2	112 Nm	3,40
3525/70	70	127	64,9	20	4,90	1/2"x1"1/2	112 Nm	3,60
3525/75	75	127	64,9	20	4,90	1/2"x1"1/2	112 Nm	3,39
3525/80	80	127	64,9	22	5,40	1/2"x1"1/2	112 Nm	3,07
3525/85	85	127	64,9	22	5,40	1/2"x1"1/2	112 Nm	2,79
3525/90	90	127	64,9	25	5,40	1/2"x1"1/2	112 Nm	2,49

* - Informacje zawarte w tabeli są informacjami poglądowymi, za które firma DORMET nie odpowiada.