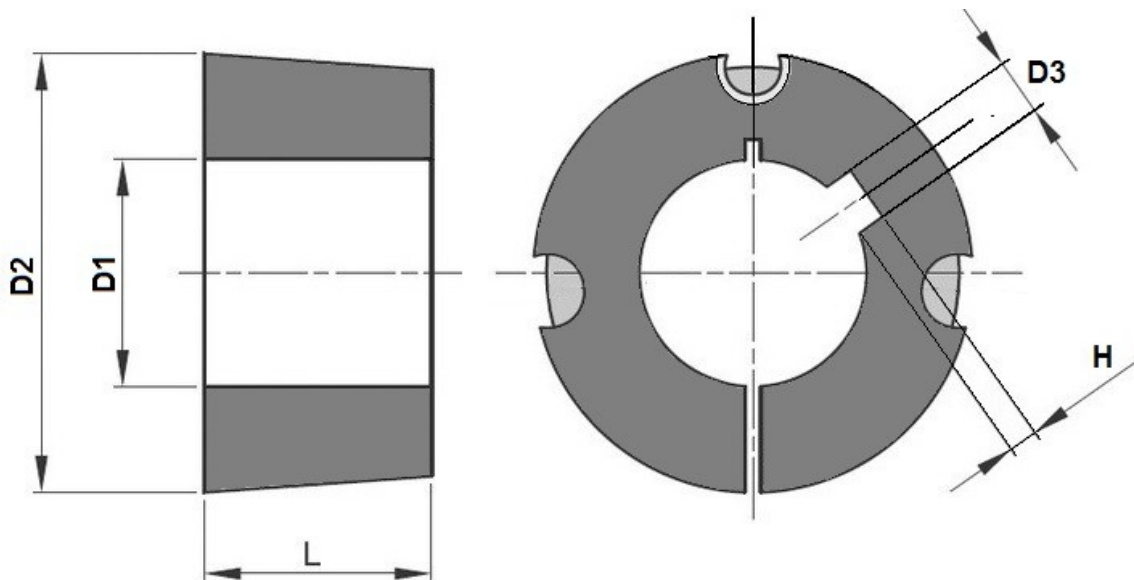


Taper Lock (Taper Bush) 3030



Symbol	D1	D2	L	D3	H	Typ śruby	Moment dokręcania	Waga [kg]
3030/35	35	108	76,2	10	3,30	5/8"x1"1/2"	90 Nm	3,96
3030/38	38	108	76,2	10	3,30	5/8"x1"1/2"	90 Nm	3,87
3030/40	40	108	76,2	12	3,30	5/8"x1"1/2"	90 Nm	3,83
3030/42	42	108	76,2	12	3,30	5/8"x1"1/2"	90 Nm	3,70
3030/45	45	108	76,2	14	3,80	5/8"x1"1/2"	90 Nm	3,56
3030/48	48	108	76,2	14	3,80	5/8"x1"1/2"	90 Nm	3,46
3030/50	50	108	76,2	14	3,80	5/8"x1"1/2"	90 Nm	4,23
3030/55	55	108	76,2	16	4,30	5/8"x1"1/2"	90 Nm	3,19
3030/60	60	108	76,2	18	4,40	5/8"x1"1/2"	90 Nm	2,96
3030/65	65	108	76,2	18	4,40	5/8"x1"1/2"	90 Nm	2,69
3030/70	70	108	76,2	20	4,90	5/8"x1"1/2"	90 Nm	2,39
3030/75	75	108	76,2	20	4,90	5/8"x1"1/2"	90 Nm	2,04

* - Informacje zawarte w tabeli są informacjami poglądowymi, za które firma DORMET nie odpowiada.