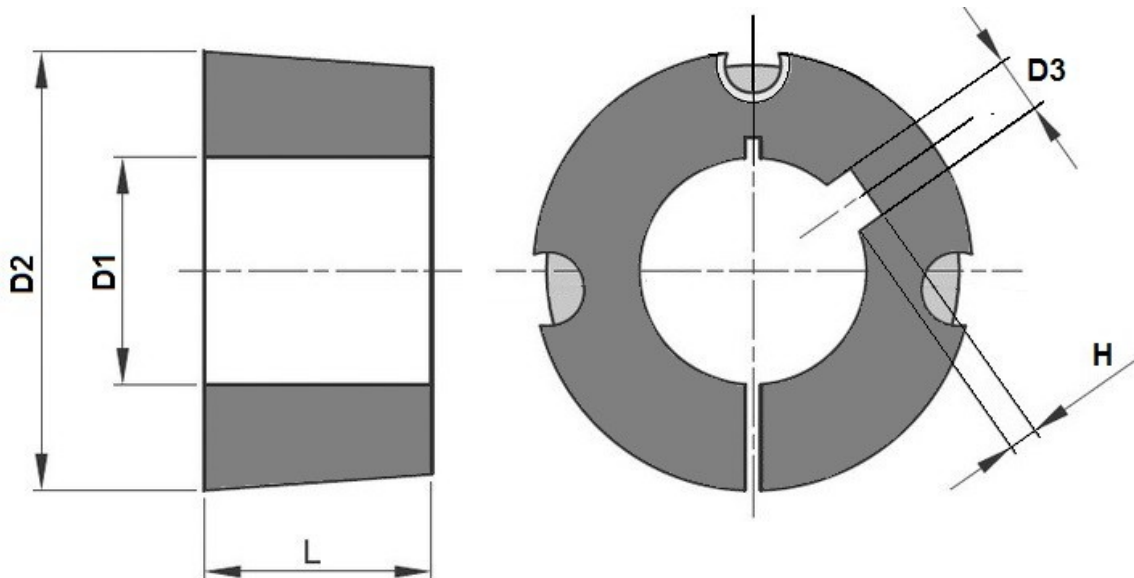


Taper Lock (Taper Bush) 1615



Symbol	D1	D2	L	D3	H	Typ śruby	Moment dokręcania	Waga [kg]
1615/14	14	57	38,1	5	2,30	3/8"x5/8"	20 Nm	0,59
1615/16	16	57	38,1	5	2,30	3/8"x5/8"	20 Nm	0,58
1615/18	18	57	38,1	6	2,80	3/8"x5/8"	20 Nm	0,57
1615/19	19	57	38,1	6	2,80	3/8"x5/8"	20 Nm	0,56
1615/20	20	57	38,1	6	2,80	3/8"x5/8"	20 Nm	0,56
1615/22	22	57	38,1	6	2,80	3/8"x5/8"	20 Nm	0,54
1615/24	24	57	38,1	8	3,30	3/8"x5/8"	20 Nm	0,51
1615/25	25	57	38,1	8	3,30	3/8"x5/8"	20 Nm	0,50
1615/28	28	57	38,1	8	3,30	3/8"x5/8"	20 Nm	0,48
1615/30	30	57	38,1	8	3,30	3/8"x5/8"	20 Nm	0,46
1615/32	32	57	38,1	10	3,30	3/8"x5/8"	20 Nm	0,42
1615/35	35	57	38,1	10	3,30	3/8"x5/8"	20 Nm	0,39
1615/38	38	57	38,1	10	3,30	3/8"x5/8"	20 Nm	0,32
1615/40	40	57	38,1	12	3,30	3/8"x5/8"	20 Nm	0,29
1615/42	42	57	38,1	12	3,30	3/8"x5/8"	20 Nm	0,26

* - Informacje zawarte w tabeli są informacjami poglądowymi, za które firma DORMET nie odpowiada.