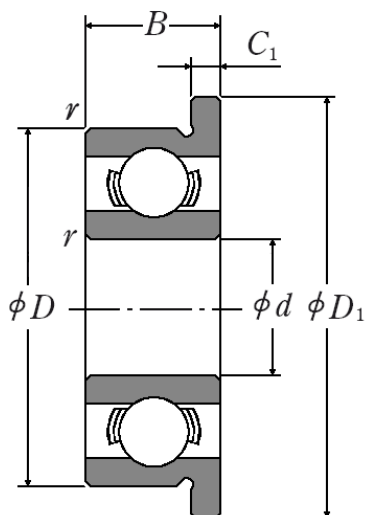
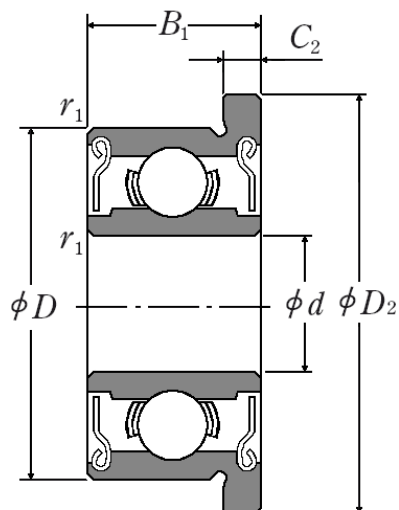




SERIA MF



Typ otwarty



Typ z blaszką
ZZ · ZZ1

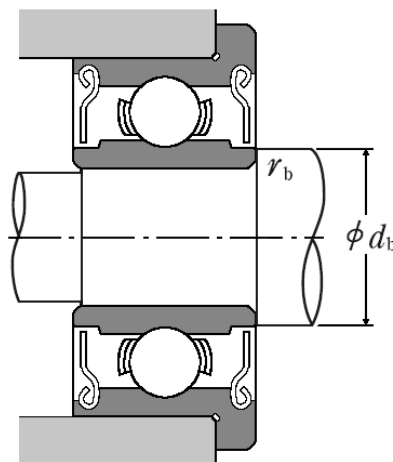
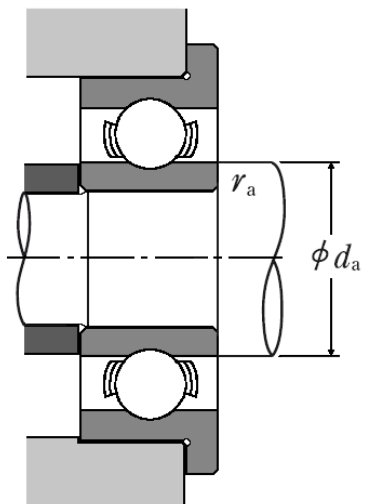
Oznaczenie łożyska			Wymiary główne (mm)										Graniczne prędkości obrotowe (min)		
Otwarte	Kryte		d	D	D ₁	D ₂	B	B ₁	C ₁	C ₂	r ⁽¹⁾ min	r ₁ ⁽¹⁾ min	Smar		Olej
	Z*ZZ	D*DD V*VV											Otwarte Z*ZZ	D*DD	Otwarte Z
MF 41 X	-	-	1,2	4	4,8	-	1,8	-	0,4	-	0,1	-	110000	-	130000
MF 52 B	MF 52 BZZ	-	2	5	6,2	6,2	2	2,5	0,6	0,6	0,1	0,1	85000	-	100000
MF 62	-	-	2	6	7,2	-	2,5	-	0,6	-	0,15	-	75000	-	90000
MF 72	MF 72 ZZ	-	2	7	8,2	8,2	2,5	3	0,6	0,6	0,15	0,15	63000	-	75000
MF 82 X	-	-	2,5	8	9,2	-	2,5	-	0,6	-	0,2	-	60000	-	67000
MF 63	MF 63 ZZ	-	3	6	7,2	7,2	2	2,5	0,6	0,6	0,1	0,1	71000	-	80000
MF 83	-	-	3	8	9,2	-	2,5	-	0,6	-	0,15	-	60000	-	67000
MF 93	MF 93 ZZ	-	3	9	10,2	10,6	2,5	4	0,6	0,8	0,2	0,15	56000	-	67000
MF 74	-	-	4	7	8,2	-	2	-	0,6	-	0,1	-	60000	-	67000
MF 84	MF 84 ZZ	-	4	8	9,2	9,2	2	3	0,6	0,6	0,15	0,1	56000	-	67000
MF 104B	MF 104 BZZ	-	4	10	11,2	11,6	3	4	0,6	0,8	0,2	0,15	50000	-	60000
MF 85	-	-	5	8	9,2	-	2	-	0,6	-	0,1	-	53000	-	63000
-	MF 85 ZZ	-	5	8	-	9,2	-	2,5	-	0,6	-	0,1	53000	-	63000
MF 95	MF 95 ZZ1	-	5	9	10,2	10,2	2,5	3	0,6	0,6	0,15	0,15	50000	-	60000

MF 105	MF 105ZZ	-	5	10	11,2	11,6	3	4	0,6	0,8	0,15	0,15	50000	-	60000
MF 106	MF 106ZZ1	-	6	10	11,2	11,2	2,5	3	0,6	0,6	0,15	0,1	45000	-	53000
MF 126	MF 126 ZZ	DD	6	12	13,2	13,6	3	4	0,6	0,8	0,2	0,15	43000	40000	50000
MF 117	MF 117 ZZ	-	7	11	12,2	12,2	2,5	3	0,6	0,6	0,15	0,1	43000	-	50000
MF 137	MF 137 ZZ	-	7	13	14,2	14,6	3	4	0,6	0,8	0,2	0,15	40000	-	48000
MF 128	MF 128ZZ1	-	8	12	13,2	13,6	2,5	3,5	0,6	0,8	0,15	0,1	40000	-	48000
MF 148	MF 148 ZZ	VV DD	8	14	15,6	15,6	3,5	4	0,8	0,8	0,2	0,15	38000	32000	45000

* - Informacje zawarte w tabeli są informacjami poglądowymi, za które firma DORMET nie odpowiada.



Wymiary zabudowy i nośność bazowa



Oznaczenie łożyska			Wymiary zabudowy (mm)				Nośność bazowa			
Otwarte	Kryte		d_a min	d_b max	r_a max	r_b max	(N)		{kgf}	
	Z*ZZ	D*DD V*VV					C_r	C_{0r}	C_r	C_{0r}
MF 41 X	-	-	2	-	0,1	-	138	35	14	3,5
MF 52 B	MF 52 BZZ	-	2,8	2,7	0,1	0,1	187	58	19	6
MF 62	-	-	3,2	-	0,15	-	330	98	34	10
MF 72	MF 72 ZZ	-	3,2	3,8	0,15	0,15	385	127	39	13
MF 82 X	-	-	4,1	-	0,2	-	560	179	57	18
MF 63	MF 63 ZZ	-	3,8	3,7	0,1	0,1	208	74	21	7,5
MF 83	-	-	4,2	-	0,15	-	560	179	57	18
MF 93	MF 93 ZZ	-	4,6	4,3	0,2	0,15	570	187	58	19
MF 74	-	-	4,8	-	0,1	-	310	115	32	12
MF 84	MF 84 ZZ	-	5,2	5	0,15	0,1	395	139	40	14
MF 104B	MF 104BZZ	-	5,6	5,9	0,2	0,15	710	270	73	28
MF 85	-	-	5,8	-	0,1	-	310	120	31	12
-	MF85 ZZ	-	-	5,8	-	0,1	278	131	28	13
MF 95	MF 95 ZZ1	-	6,2	6	0,15	0,15	430	168	44	17
MF 105	MF 105ZZ	-	6,2	6	0,15	0,15	430	168	44	17
MF 106	MF 106 ZZ1	-	7,2	7	0,15	0,1	495	218	51	22
MF 126	MF 126 ZZ	DD	7,6	7,2	0,2	0,15	715	292	73	30

MF 117	MF 117 ZZ	-	8,2	8	0,15	0,1	455	201	47	21
MF 137	MF 137 ZZ	-	8,6	9	0,2	0,15	540	276	55	28
MF 128	MF 128ZZ1	-	9,2	9	0,15	0,1	545	274	56	28
MF 148	MF 148 ZZ	VV DD	9,6	9,2	0,2	0,15	820	385	83	39

* - Informacje zawarte w tabeli są informacjami poglądowymi, za które firma DORMET nie odpowiada.