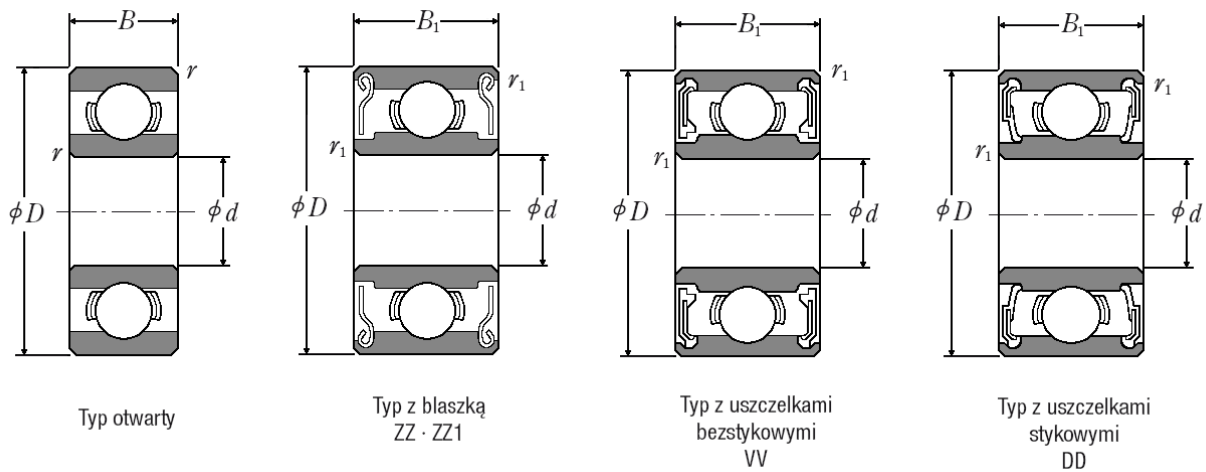


SERIA 620

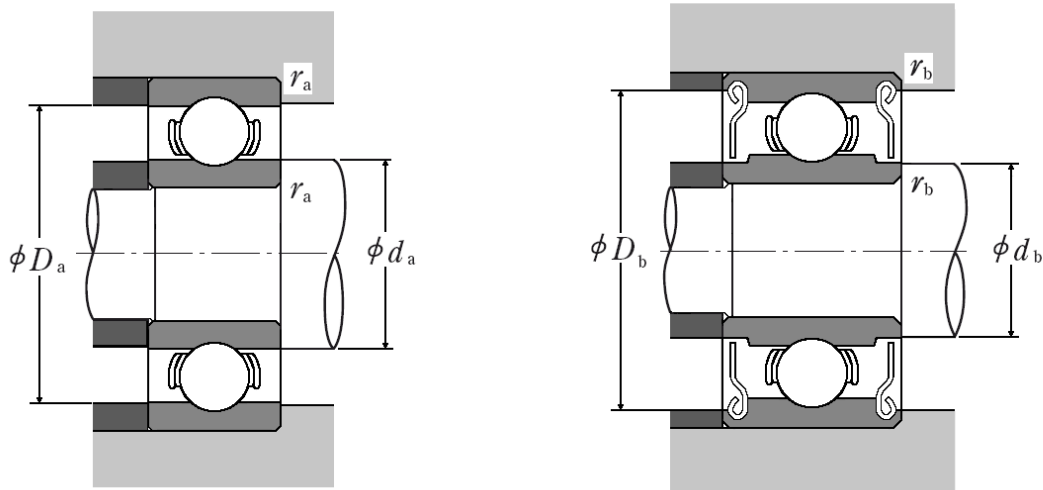


Oznaczenie łożyska			Wymiary główne (mm)						Graniczne prędkości obrotowe (min)		
Otwarte	Kryte		d	D	B	B ₁	r ⁽¹⁾ min	r ₁ ⁽¹⁾ min	Smar		Olej
	Z*ZZ	D*DD V*VV							Otwarte Z*ZZ	D*DD	Otwarte Z
623	623 ZZ	-	3	10	4	4	0,15	0,15	50000	-	60000
624	624 ZZ	-	4	13	5	5	0,2	0,2	40000	-	48000
625	625 ZZ	DD VV	5	16	5	5	0,3	0,3	36000	32000	43000
626	626 ZZ	DD VV	6	19	6	6	0,3	0,3	32000	30000	40000
627	627 ZZ	DD VV	7	22	7	7	0,3	0,3	30000	28000	36000
628	628 ZZ	DD VV	8	24	8	8	0,3	0,3	28000	24000	34000
629	629 ZZ	DD VV	9	26	8	8	0,6*	0,6*	28000	22000	34000

* - wartości nie są zgodne z ISO 15

** - Informacje zawarte w tabeli są informacjami poglądowymi, za które firma DORMET nie odpowiada.

Wymiary zabudowy i nośność bazowa



Oznaczenie łożyska			Wymiary zabudowy (mm)						Nośność bazowa			
Otwarte	Kryte		d_a	d_b	D_a	D_b	r_a	r_b	(N)		{kgf}	
	Z*ZZ	D*DD V*VV	min	max	max	min	max	max	C_r	C_{0r}	C_r	C_{0r}
623	623 ZZ	-	4,2	4,3	8,8	8	0,15	0,15	630	218	64	22
624	624 ZZ	-	5,6	6	11,4	11,3	0,2	0,2	1300	485	133	49
625	625 ZZ	DD VV	7	7,5	14	13,8	0,3	0,3	1730	670	177	68
626	626 ZZ	DD VV	8	8,5	17	16,5	0,3	0,3	2340	885	238	90
627	627 ZZ	DD VV	9	10,5	20	19	0,3	0,3	3300	1370	335	140
628	628 ZZ	DD VV	10	12	22	20,5	0,3	0,3	3350	1430	340	146
629	629 ZZ	DD VV	11	12,8	24	22,8	0,3	0,3	4550	1970	465	201

* - Informacje zawarte w tabeli są informacjami poglądowymi, za które firma DORMET nie odpowiada.