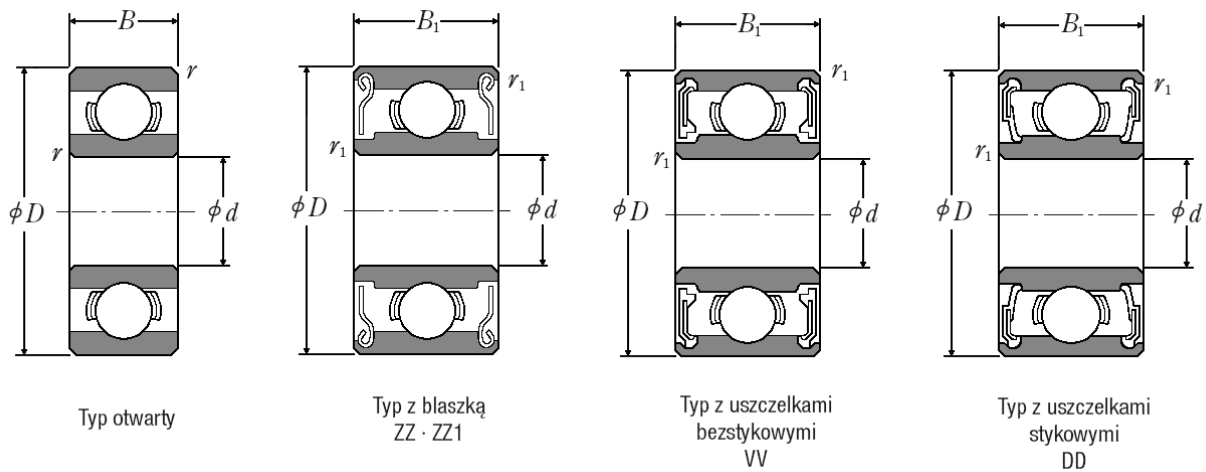


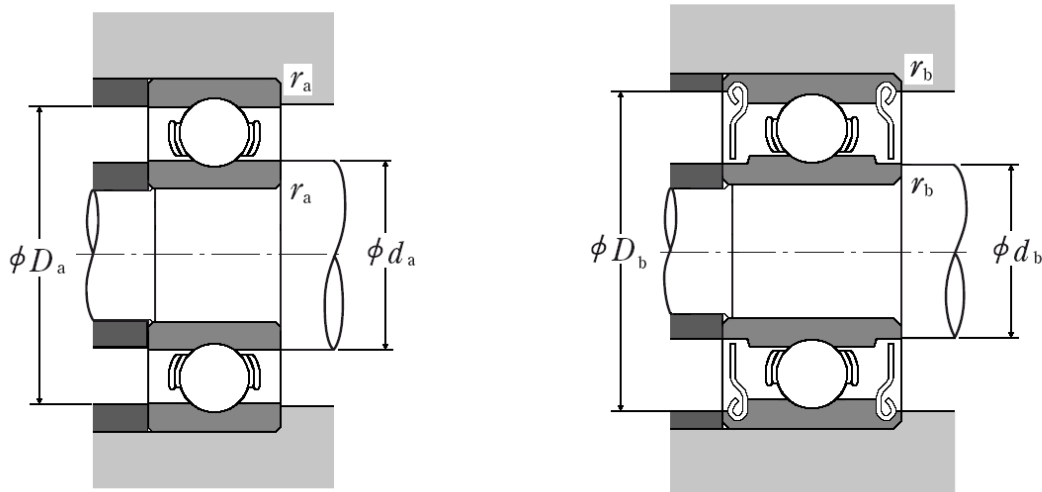
SERIA 600



Oznaczenie łożyska			Wymiary główne (mm)						Graniczne prędkości obrotowe (min)		
Otwarte	Kryte		d	D	B	B ₁	r ⁽¹⁾ min	r ₁ ⁽¹⁾ min	Smar		Olej
	Z*ZZ	D*DD V*VV							Otwarte Z*ZZ	D*DD	Otwarte Z
601 X	601 XZZ	-	1,5	6	2,5	3	0,15	0,15	75000	-	90000
602	602 ZZ	-	2	7	2,8	3,5	0,15	0,15	63000	-	75000
602 X	602 XZZ	-	2,5	8	2,8	4	0,15	0,15	60000	-	71000
603	603 ZZ	-	3	9	3	5	0,15	0,15	56000	-	67000
604	604 ZZ	-	4	12	4	4	0,2	0,2	48000	-	56000
605	605 ZZ	DD	5	14	5	5	0,2	0,2	40000	38000	50000
606	606 ZZ	VV DD	6	17	6	6	0,3	0,3	38000	34000	45000
607	607 ZZ	VV DD	7	19	6	6	0,3	0,3	36000	32000	43000
608	608 ZZ	VV DD	8	22	7	7	0,3	0,3	34000	28000	40000
609	609 ZZ	VV DD	9	24	7	7	0,3	0,3	32000	24000	38000

* - Informacje zawarte w tabeli są informacjami poglądowymi, za które firma DORMET nie odpowiada.

Wymiary zabudowy i nośność bazowa



Oznaczenie łożyska			Wymiary zabudowy (mm)						Nośność bazowa			
Otwarte	Kryte		d_a min	d_b max	D_a max	D_b min	r_a max	r_b max	(N)		{kgf}	
	Z*ZZ	D*DD V*VV							C_r	C_{0r}	C_r	C_{0r}
601 X	601 XZZ	-	2,7	3	4,8	5,4	0,15	0,15	330	98	34	10
602	602 ZZ	-	3,2	3,8	5,8	6,2	0,15	0,15	385	127	39	13
602 X	602 XZZ	-	3,7	4,1	6,8	7	0,15	0,15	550	175	56	18
603	603 ZZ	-	4,2	4,3	7,8	7,9	0,15	0,15	570	187	58	19
604	604 ZZ	-	5,6	5,6	10,4	9,9	0,2	0,2	960	345	98	35
605	605 ZZ	DD	6,6	6,9	12,4	12,2	0,2	0,2	1330	505	135	52
606	606 ZZ	VV DD	8	8,2	15	14,8	0,3	0,3	2260	835	231	85
607	607 ZZ	VV DD	9	9,1	17	16,5	0,3	0,3	2340	885	238	90
608	608 ZZ	VV DD	10	10,5	20	19	0,3	0,3	3300	1370	335	140
609	609 ZZ	VV DD	11	12	22,8	20,5	0,3	0,3	3350	1430	340	146

* - Informacje zawarte w tabeli są informacjami poglądowymi, za które firma DORMET nie odpowiada.